



Ротационные соединения



Серия

1005, 1102, 1115, 1205, 2200, 14000

Модель

250-094-xxx, 355-021-xxx, 452-000-xxx

**для воздуха, гидравлики и вакуума
(с плавающим уплотнением)**

Оглавление

1	В интересах Вашей безопасности...	3
1.1	Назначение	3
1.1.2	Варианты присоединения к цилиндру	3
1.2	Ненадлежащее использование	4
1.3	Указания по технике безопасности	5
1.3.1	Опасность ожога о горячую поверхность	5
1.3.2	Опасности при использовании неподходящих шлангов	5
1.3.3	Опасность контакта с рабочей средой	5
1.3.4	Опасности из-за неверного монтажа	5
1.4	Значения указательных символов	6
2	Примечания к данному Руководству	6
3	Данные заводской таблички	6
4	Указания по использованию с учетом конструктивных особенностей	7
4.1	Фильтрация рабочей среды	7
4.2	Степень сжатия воздуха	7
4.3	Параметры гидравлических жидкостей	7
4.4	Варианты установки ротационного соединения на вал машины	8
4.5	Варианты присоединения шлангов	8
4.5.1	Присоединение шлангов к ротационному соединению	8
5	Монтаж	10
6	Информация по эксплуатации	10
7	Складирование и хранение	10
8	Техническое обслуживание	10
8.1	Периодичность технического обслуживания	11
8.2	Ежедневная проверка	11
8.3	Еженедельное/ежемесячное техническое обслуживание	12
9	Устранение неполадок	12
9.1	Возможные причины неполадок и способы их устранения	12
9.2	Упаковка ротационного соединения для транспортировки	13
10	Утилизация	14
10.1	Утилизация упаковочных материалов	14
10.2	Утилизация ротационного соединения	14
11	Запасные части	14

1 В интересах Вашей безопасности...

В данном разделе Вашему вниманию представлена информация о безопасном использовании ротационных соединений *DEUBLIN*.

- ❑ В целях обеспечения Вашей безопасности и безопасности других лиц необходимо перед началом любых работ с ротационными соединениями *DEUBLIN*, а также перед их эксплуатацией, внимательно ознакомиться с настоящим Руководством в полном объеме.
- ❑ В настоящем Руководстве представлены сведения исключительно о ротационных соединениях производства фирмы *DEUBLIN*. Для лучшей читаемости название фирмы-производителя «*DEUBLIN*» в последующих описаниях/разъяснениях не упоминается.
- ❑ Настоящее Руководство является важной составной частью названных ротационных соединений. Пользователь обязан позаботиться о том, чтобы персонал ознакомился с содержанием данного Руководства.
- ❑ Всегда используйте последнюю версию Руководства по эксплуатации, доступную на сайте www.deublin.com.
- ❑ Пользователь не имеет права вносить изменения или дополнения в конструкцию ротационных соединений без разрешения производителя.
- ❑ Для обеспечения правильной и безопасной установки ротационного соединения следуйте, пожалуйста, инструкциям, описанным в Руководстве по монтажу. Руководство по монтажу поставляется в комплекте с ротационным соединением.

1.1 Назначение

Ротационные соединения вышеупомянутых серий предназначены для использования со следующими протекающими рабочими средами: гидравлическое масло, воздух или вакуум.

При помощи ротационного соединения рабочая среда подается в привод под определенным давлением через вращающиеся компоненты машины (например, вала машины) для передачи усилия.

Вышеописанные ротационные соединения серии не предназначены для эксплуатации во взрывоопасных условиях и с легковоспламеняющимися рабочими средами.

Информация о сфере применения ротационных соединений содержится в каталоге и/или на монтажных чертежах отдельных моделей.

1.1.2 Варианты присоединения к цилиндру

Описанный ниже вариант является одним из возможных случаев применения. Этот пример описывает подачу гидравлического масла в цилиндр.

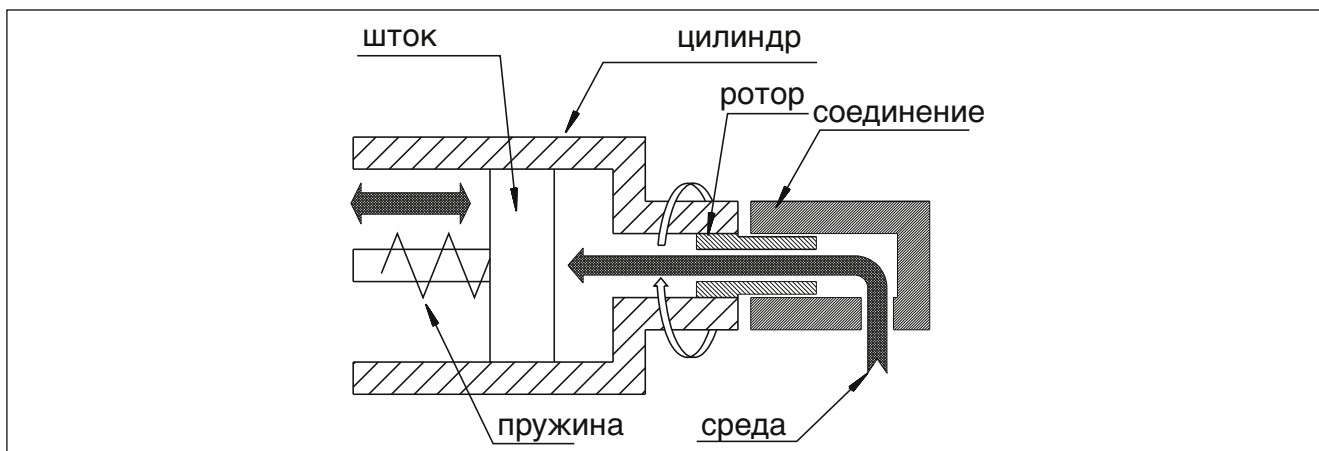


Рис. 1 На схеме показана передача усилия в цилиндре

Гидравлическое масло перемещает поршень цилиндра.

- ❑ Чтобы сдвинуть поршень, гидравлическое масло подается через канал ротационного соединения P1 перед поршнем.

1.2 Ненадлежащее использование

В данном разделе приводятся известные примеры использования вышеупомянутых ротационных соединений не по назначению.

Описанные ниже условия и способы эксплуатации представляют собой случаи ненадлежащего использования ротационных соединений. В силу этого эксплуатация ротационных соединений в указанных целях или условиях строго запрещается, поскольку ненадлежащее применение неизменно связано с опасностью нанесения ущерба людям или оборудованию. Всегда следуйте правилам эксплуатации, предоставленным компанией *DEUBLIN* на конкретную модель изделия в соответствии с чертежом. Вы можете запросить чертеж в компании *DEUBLIN*.

Запрещается использование в следующих производственных сферах:

Взрывоопасные помещения

Запрещается использование ротационных соединений серий 1005, 1102, 1115, 1205, 2200 и 1400, а также моделей 250-094-xxx, 355-021-xxx и 452-000-xxx во взрывоопасных помещениях, поскольку данные изделия не удовлетворяют требованиям, распространяющимся на оборудование взрывоопасных производственных участков и не допущены к эксплуатации в условиях взрывоопасной окружающей среды. Эксплуатация ротационных соединений в названных помещениях может привести к возникновению взрыва.

Применение вне помещений

Недостаточная защита от погодных условий может привести к преждевременному выходу из строя.

Запрещаются следующие виды применения:

Использование в качестве рабочей среды легковоспламеняющихся материалов или углеводородов

Опасность возгорания или взрыва при использовании легковоспламеняющихся материалов и углеводородов!

Исключение: термомасло в допустимом диапазоне температур. Пожалуйста, соблюдайте паспорт безопасности используемого термомасла.

Пищевое производство

Невозможно полностью удалить остатки пищевых продуктов, чистящих и дезинфицирующих средств из ротационных соединений. Угроза отравления людей!

Подсоединение к системе трубопровода со слишком высоким давлением

Повышенная опасность получения травм лицами и возникновения материального ущерба вследствие произвольного отсоединения от ротационного соединения шлангов подачи/отвода при нагнетании слишком высокого давления.

Подсоединение непосредственно к жестким стационарным трубам

Результатом крепления непосредственно к жестким стационарным трубам может стать негерметичность ротационных соединений или повреждение шарикоподшипников.

Использование рабочей среды слишком высокой температуры

Если температура рабочей среды превысит максимально допустимое для данного ротационного соединения значение, это может привести к повреждению статических уплотнений (эластомеров), что в свою очередь способно нарушить герметичность ротационного соединения и привести к получению травм или повреждению оборудования.

Применение при внешней температуре / с температурой рабочей среды ниже 3 °C

Ротационные соединения могут быть повреждены в случае использования при температуре (окружающей или рабочей среды) ниже 3 °C.

Эксплуатация без рабочей среды (сухой ход)

«Сухой ход» (вращение без рабочей среды) вызывает преждевременное повреждение поверхностей уплотнений ротационных соединений.

Работа при максимальной скорости и с максимальным давлением

Скорость и давление должны соответствовать друг к другу так, чтобы не вызывать повреждений ротационных соединений (см. монтажный чертеж конкретной модели).

Настоящий список не исчерпывается приведенными примерами и постоянно актуализируется на основе данных, полученных в ходе эксплуатационных наблюдений изделий.

1.3 Указания по технике безопасности

В данном разделе содержатся сведения об опасностях, возникающих в ходе эксплуатации ротационных соединений.

1.3.1 Опасность ожога о горячую поверхность

Ротационные соединения нагреваются под воздействием высокой температуры рабочей среды и вследствие силы трения. В связи с этим возникает опасность получения ожогов при контакте кожи с горячей поверхностью ротационного соединения.

- В случае эксплуатации ротационного соединения с рабочей средой высокой температуры рекомендуется пользоваться защитными перчатками, предотвращающими получение ожогов.
- На ротационном соединении или вблизи него необходимо разместить хорошо видимую табличку, предупреждающую об опасности.

1.3.2 Опасности при использовании неподходящих шлангов

Для подсоединения ротационного соединения к системам машины необходимо использовать шланги, пригодные согласно их спецификации для применения в данных целях/в данной сфере и с данной рабочей средой.

Шланги, не располагающие требуемыми качествами/характеристиками, в процессе использования могут приобрести пористость и/или лопнуть. Это может привести к получению травм людьми и/или повреждению элементов оборудования.

- Всегда используйте шланги, допущенные к применению с данной рабочей средой, при значениях давления и температуры, соответствующих максимальному давлению в системе и максимальной температуре рабочей среды.

1.3.3 Опасность контакта с рабочей средой

При работе с ротационным соединением существует опасность получения травм в результате попадания рабочей среды на кожу или в глаза.

- Соблюдайте правила техники безопасности, распространяющиеся на работу с веществами, используемыми в качестве рабочей среды.

1.3.4 Опасности из-за неверного монтажа

Результатом неверного монтажа ротационных соединений может стать негерметичность шлангов и мест подсоединения. Вследствие чего может произойти утечка рабочей среды. В зависимости от рабочей среды, это может привести к получению травм людьми или повреждению элементов оборудования.

- Перед монтажом убедитесь в том, что в системе трубопровода машины отсутствует давление нагнетания и остаточное давление.
 - Пожалуйста, соблюдайте требования дополнительного Руководства по монтажу в целях безопасности и правильной установки ротационного соединения. Руководство по монтажу поставляется вместе с ротационным соединением.
- Производить подключение ротационного соединения к системе машины следует только посредством шлангов, чтобы предотвратить перекокс ротационного соединения.
- Шланги необходимо подсоединить без натяжения.
- Устанавливайте ротационное соединение таким образом, чтобы протечки среды могли бы безопасно удалиться через низшую часть, и чтобы дренажный шланг показал протечки (мин. 15°).

- Шланги подсоединяются к ротационному соединению до установки последнего на вал машины. Это не относится к шлангам, оснащенным фланцами стандарта SAE.
- Установите противоповоротный элемент на ротационное соединение без натяжения.

1.4 Значения указательных символов

В данном разделе содержатся разъяснения указательных пиктограмм, встречающихся в Руководстве.



Опасность!

Внимание: опасность!

Возможность возникновения опасной ситуации, которая может привести к тяжелым травмам или гибели людей.



Внимание!

Внимание!

Возможность возникновения ситуации, которая может привести к повреждению изделия или другого имущества, находящегося поблизости.



Информация

Рекомендации по применению
и другая полезная информация.

2 Примечания к данному Руководству

Авторские права на данное Руководство принадлежат компании *DEUBLIN*. Фирма оставляет за собой право на внесение в Руководство изменений!

- Актуальную версию Руководства можно скачать на сайте www.deublin.com
- Необходимо всегда пользоваться актуальной версией Руководства.

3 Данные заводской таблички

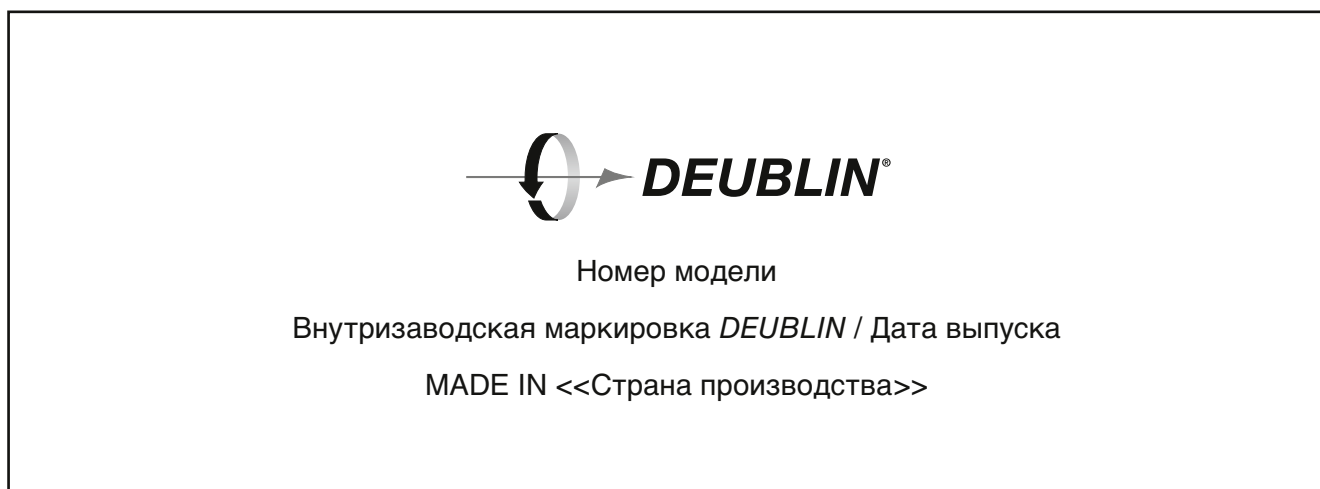


Рис. 2: Заводская табличка

Расшифровка типовых обозначений в номере модели приведена в каталоге. Номер модели соответствует номеру заказа.

4 Указания по использованию с учетом конструктивных особенностей

В данном разделе приведены рекомендации по эксплуатации ротационных соединений с учетом особенностей конструкции, соблюдение которых позволит продлить срок службы изделий.



Информация

Чтобы включить ротационные соединения *DEUBLIN* в свои чертежи, Вы можете запросить чертежи ротационных соединений при их заказе. Для безопасной установки и эксплуатации ротационных соединений Вам потребуются монтажные чертежи на конкретную модель.

В зависимости от серии ротационного соединения монтажный чертеж содержит:

- крутящие моменты соединения
- технические данные
- допуски
- утвержденную рабочую среду

4.1 Фильтрация рабочей среды

Использование нефilterованной рабочей среды с размером частиц, превышающим 60 мкм, способствует увеличению скорости износа ротационных соединений.

Необходимо обеспечить требуемый уровень тонкой фильтрации в соответствии с DIN ISO 4572 в целях достижения максимального размера частиц не более 60 мкм.



Информация

Чем крупнее частицы рабочей среды, тем быстрее наступает износ ротационных соединений. Чем больше сумма всех частиц (загрязняющая нагрузка), тем выше износ.

- Перед ротационным соединением необходимо установить фильтр, задерживающий частицы рабочей среды размером 60 мкм и больше.

4.2 Степень сжатия воздуха

Чтобы максимально продлить срок эксплуатации ротационного соединения, *DEUBLIN* рекомендует использовать сжатый воздух класса 4 в соответствии с DIN ISO 8573-1. В этом случае сжатый воздух имеет следующие параметры:

Частицы		Вода		Масло
Размер частиц макс. в мкм	Размер частиц макс. в мг/м ³	Точка росы сжатого воздуха в °C	Содержание воды в мг/м ³	Остаточное содержание масла в мг/м ³
15	8	3	6.000	5

4.3 Параметры гидравлических жидкостей

Используемые гидравлические жидкости должны соответствовать следующим параметрам: минеральное масло – в соответствии с DIN 51524 (HL; HLP)/ ISO 6743/4 (HL, HM, HV), классы вязкости 10, 22, 32, 46, 68 и 100 мм²/с.

4.4 Варианты установки ротационного соединения на вал машины

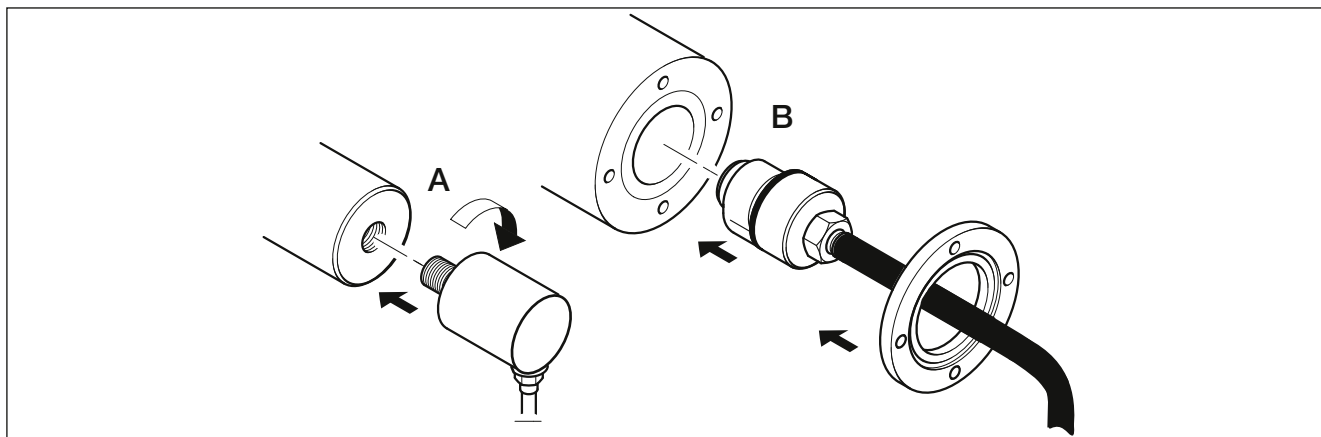


Рис. 3: Варианты крепления ротационного соединения на вал машины

В зависимости от конструктивного исполнения, ротационные соединения ввинчиваются в вал машины **(А)** или крепятся к валу посредством фланца **(В)**.

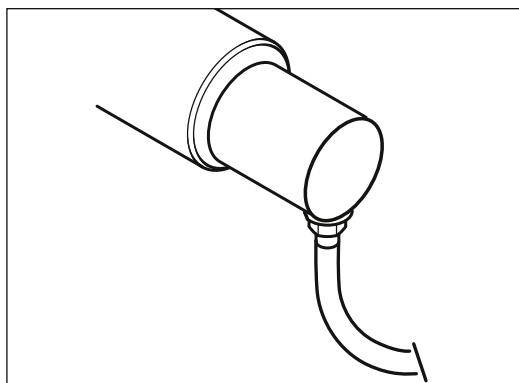
4.5 Варианты присоединения шлангов

Ниже приведены примеры присоединения шлангов к ротационным соединениям. Данные способы присоединения предотвращают натяжение шлангов и передачу возникающих усилий на ротационное соединение при движении вала машины.

- Перед выполнением монтажа ознакомьтесь с разделом «1.3 Указания по технике безопасности».

4.5.1 Присоединение шлангов к ротационному соединению

В целях предотвращения передачи динамических усилий на ротационное соединение при присоединении шлангов необходимо обеспечить отсутствие натяжения и перегибов. На приведенных ниже рисунках изображены примеры присоединения.



Используйте гибкие шланги для присоединения к ротационному соединению. В процессе эксплуатации гибкие шланги предотвращают боковую нагрузку на подшипники ротационного соединения, когда шланг подачи находится под давлением.

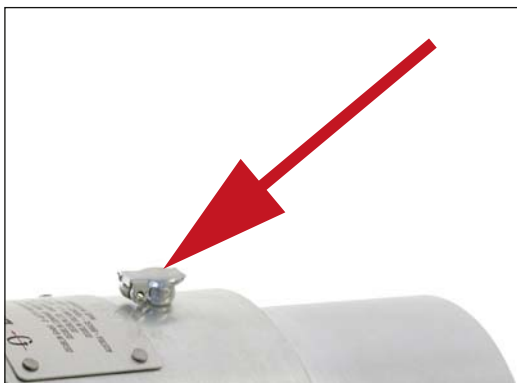
Рис. 4: Присоединение шлангов сбоку

4.6 Позиционирование штуцера для смазки



Информация

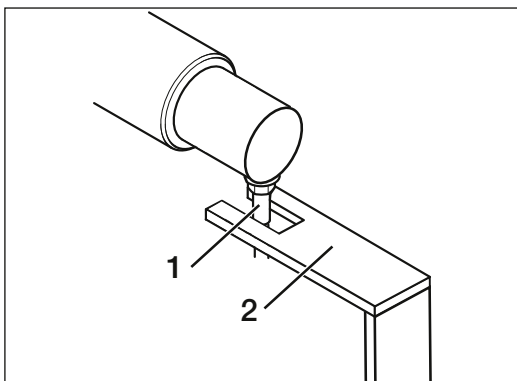
Не все ротационные соединения *DEUBLIN* снабжены штуцерами для смазки. Если ваши ротационные соединения не имеют штуцера для смазки, Вы можете пропустить этот раздел.



Для обеспечения заправки масла во внутренний смазочный накопитель ротационных соединений во время обслуживания штуцер для смазки должен быть по возможности установлен в положении «11 часов» или «1 час» после монтажа.

Рис. 5: Правильное положение штуцера для смазки.

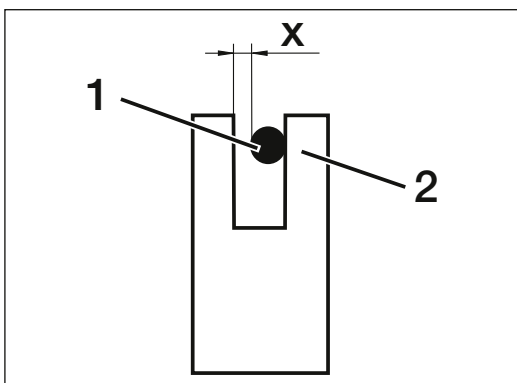
4.7 Использование противоповоротного элемента (устанавливается снаружи)



Ротационное соединение должно быть защищено от вращения с помощью противоповоротного элемента (2). В связи с этим, металлический разъем шланга (1) может использоваться как ограничитель поворота.

Например, голова вилки может быть установлена в месте присоединения шланга для предотвращения поворота.

Рис. 6: Пример установки противоповоротного элемента



В этом примере разъем шланга (1) может соприкасаться с одной стороной держателя (2) противоповоротного элемента так, чтобы между другой стороной держателя и шлангом оставался зазор (X).

Рис. 7: Вид сверху ограничителя поворота

5 Монтаж

Описание монтажных операций содержится в отдельном Руководстве, прилагающемся к ротационному соединению.

Пожалуйста, соблюдайте требования дополнительного Руководства по монтажу в целях безопасности и правильной установки ротационного соединения. Руководство по монтажу доступно на сайте www.deublin.com.

- Убедитесь в том, что работник, производящий монтаж, располагает следующими сведениями:
 - Расположение и положение ротационного соединения в конструкции машины
 - Схема подсоединения шлангов
 - Информация по монтажу противоположного элемента предоставляется покупателю
 - Информация о рабочей среде

6 Информация по эксплуатации



Внимание!

Дефекты деталей, обусловленные отсутствием смазки

В ходе эксплуатации происходит смазка контактных уплотнительных колец рабочей средой. При эксплуатации ротационных соединений без рабочей среды смазки не происходит, что приводит к повреждению уплотнительных колец.

- Убедитесь в том, что ротационное соединение эксплуатируется при наличии рабочей среды.
- Отключите машину, если ротационное соединение работает в режиме сухого хода.

7 Складирование и хранение



Внимание!

Дефекты деталей, обусловленные ненадлежащим хранением

Ненадлежащее хранение ротационных соединений может привести к потере герметичности или повреждению изделий.

- Ротационные соединения следует хранить в сухом помещении при температуре от 3 °C до 40 °C.
- Максимальный срок хранения ротационных соединений – два года.

8 Техническое обслуживание

Данный раздел содержит информацию о возможности увеличения срока эксплуатации ротационных соединений благодаря техническому обслуживанию.

8.1 Периодичность технического обслуживания

Только при соблюдении указанных интервалов техобслуживания Вы предотвратите преждевременный износ ротационных соединений.



Угроза получения травм в результате контакта с горячей поверхностью

Под воздействием температуры рабочей среды и вследствие вырабатываемого фрикционного тепла ротационные соединения нагреваются.

Контакт кожи с горячим ротационным соединением может привести к тяжелым травмам.

- Перед началом работ с ротационными соединениями необходимо дать машине остыть.
- В зависимости от вида используемой рабочей среды рекомендуется пользоваться специальными защитными перчатками, предотвращающими контакт кожи с горячей поверхностью.

8.2 Ежедневная проверка

Проверить герметичность ротационного соединения



Опасность получения травм при наличии давления в системе трубопровода

Проведение работ с ротационными соединениями при наличии рабочего или остаточного давления в системе трубопровода машины чревато произвольным отсоединением шлангов и выходом рабочей среды под давлением. При этом возникает опасность получения Вами или другими лицами серьезных травм.

- Убедитесь в том, что рабочее давление стравлено.
- Убедитесь в том, что в системе отсутствует остаточное давление.

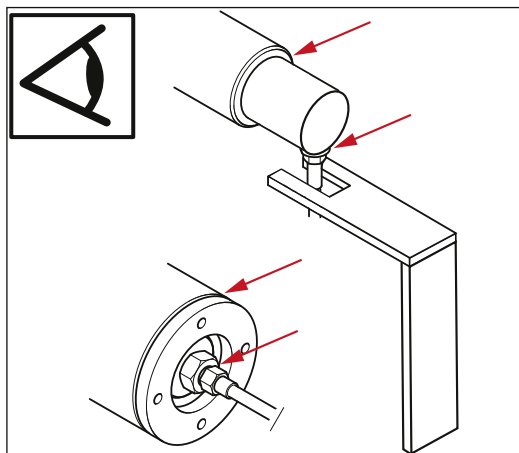


Рис. 8: Произвести визуальный контроль

В зависимости от режима эксплуатации ротационных соединений в ходе работы машины могут возникнуть утечки в местах соединения и шлангах.

- Необходимо производить ежедневный осмотр оборудования на предмет возникновения утечек и/или повреждений в местах соединения и шлангах (см. указание стрелок).

В случае если установлены утечки/повреждения, необходимо:

1. Отключить машину.
2. Произвести замену поврежденных шлангов на новые.
3. Заново уплотнить негерметичные соединения.
4. Произвести замену ротационного соединения на новое в случае износа и негерметичности имеющегося ротационного соединения. Для определенных моделей Вы можете заказать в фирме **DEUBLIN** комплект ремонтных запасных частей.

8.3 Ежедневное/ежемесячное техническое обслуживание



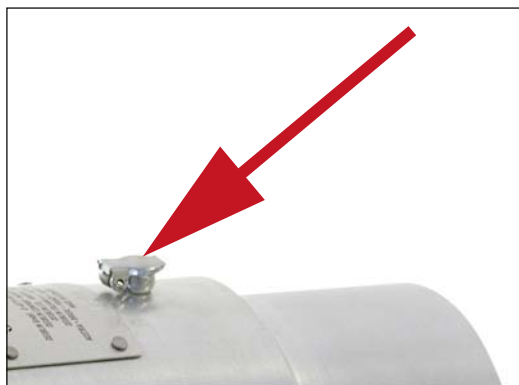
Информация

Проведение нижеописанных работ по техническому обслуживанию необходимо только в случае, если ваши ротационные соединения оборудованы штуцером для смазки (1).

Ротационные соединения со штуцером для смазки снабжено внутренним накопителем, который постепенно высвобождает масло для смазки деталей.

Этот накопитель для масла должен быть пополнен не реже одного раза в месяц. Если ротационные соединения работают при высокой скорости вращения, масляный накопитель должен пополняться раз в неделю.

Для заправки масляного накопителя необходимо использовать только высококачественное моторное масло.



Если ваше ротационное соединение оснащено штуцером для смазки (**см. стрелку**), выполните следующие шаги:

1. Откройте крышку штуцера для смазки.
2. Заполните штуцер четырьмя - пятью каплями масла.
3. Закройте крышку штуцера.

Рис. 9: Заправка масляного накопителя

9 Устранение неполадок

Данный раздел содержит следующие сведения:

1. Какие неполадки могут возникнуть?
2. Возможные причины неполадок.
3. Способы устранения неполадок.



Информация

Запрещается самостоятельная разборка ротационных соединений для ремонта. Это делает недействительными гарантийные обязательства.

9.1 Возможные причины неполадок и способы их устранения



Опасность!

Опасность получения травм при наличии давления в системе трубопровода

Проведение работ с ротационными соединениями при наличии рабочего или остаточного давления в системе трубопровода машины чревато произвольным отрывом шлангов и выходом рабочей среды под давлением. При этом возникает опасность получения Вами или другими лицами серьезных травм.

- Убедитесь в том, что рабочее давление стравлено.
- Убедитесь в том, что в системе отсутствует остаточное давление.

Неполадки	Возможные причины	Способ устранения
Ротационное соединение негерметично после установки	Неверная установка	<ol style="list-style-type: none"> 1. Отключить машину. 2. Проверить уплотнение мест соединения согласно указаниям по установке в разделе «Монтаж». 3. Проверить отсутствие натяжения шлангов. 4. Убедиться, что уплотняющие поверхности очищены. 5. Убедиться, что блокирующий элемент установлен без напряжений
	Уплотнения ротационного соединения повреждены Дефект ротационного соединения	<ol style="list-style-type: none"> 1. Упаковать ротационное соединение. 2. Отправить ротационное соединение для ремонта/сервисного обслуживания в фирму <i>DEUBLIN</i>
Негерметичность ротационного соединения до истечения ожидаемого срока эксплуатации	Ротационное соединение загрязнено	<ol style="list-style-type: none"> 1. Отключить машину. 2. Откачать рабочую среду. 3. В определенных случаях отправить ротационное соединение для ремонта/сервисного обслуживания в фирму <i>DEUBLIN</i>. 4. Установить новый фильтр. 5. Промыть систему трубопровода машины. 6. Закачать в систему новую рабочую среду
	Ротационное соединение не пригодно для данного случая использования	<ol style="list-style-type: none"> 1. Убедиться, что используется верная модель (исполнение) ротационного соединения <i>DEUBLIN</i>, отвечающая требованиям данного случая применения. 2. При необходимости связаться с фирмой <i>DEUBLIN</i>
Биение или шатание ротационного соединения	Ротационное соединение не предназначено для соответствующего применения. Превышен допуск резьбы посадочного отверстия и/или центрирования	<ol style="list-style-type: none"> 1. Отключить машину. 2. Демонтировать ротационное соединение. 3. Нарезать новую резьбу / изготовить новый фланец
	Неверно выполнена установка ротационного соединения	<ol style="list-style-type: none"> 1. Отключить машину. 2. Демонтировать ротационное соединение. 3. Установить ротационное соединение в соответствии с Руководством по монтажу

9.2 Упаковка ротационного соединения для транспортировки

Чтобы ротационное соединение было доставлено в фирму *DEUBLIN* без дополнительных дефектов, необходимо обеспечить его защиту от механических повреждений и воздействия влажности на время транспортировки.

1. Произведите демонтаж ротационного соединения, выполняя монтажные операции в обратной последовательности (см. указания по монтажу).
2. Убедитесь в том, что в ротационном соединении не осталось рабочей среды.
3. Используйте картонную упаковку, соответствующую весу ротационного соединения.
4. Выложите картонную упаковку мягким материалом, например, пленкой с воздушными пузырьками.
5. Оберните ротационное соединение мягким материалом, например, пленкой с воздушными пузырьками.

6. Убедитесь в том, что попадание грязи или упаковочного материала в отверстия ротационного соединения исключено.
7. Поместите ротационное соединение в центре картонной упаковки.
8. Заполните свободное пространство в упаковке газетной бумагой или другим подходящим материалом.
9. Заклейте картонную упаковку упаковочным скотчем.

10 Утилизация

10.1 Утилизация упаковочных материалов

- Утилизация упаковочных материалов (картон, пластик) производится в соответствии с нормами, требованиями и рекомендациями, действующими в стране получателя.

10.2 Утилизация ротационного соединения

Ротационные соединения изготовлены большей частью из металлов, которые могут подвергаться вторичной переработке в качестве металлического лома. Способ утилизации материалов должен быть безопасен для человека, природы и окружающей среды. Перед утилизацией необходимо удалить из ротационных соединений возможные остатки рабочей среды.

- Произведите демонтаж ротационного соединения, выполняя монтажные операции в обратной последовательности (см. указания по монтажу).
- Промойте ротационное соединение.
- Соберите использованную при промывке воду.
- Собранную загрязненную воду необходимо утилизировать в соответствии с нормами, требованиями и рекомендациями, действующими в вашей стране.
- Если в качестве рабочей среды использовалось термомасло, необходимо соблюдать указания производителя термомасла.
- Ротационное соединение необходимо утилизировать в соответствии с нормами, требованиями и рекомендациями, действующими в вашей стране.

В рамках ремонта изделий фирма *DEUBLIN* производит утилизацию отработавших деталей.

11 Запасные части

Ротационные соединения имеют ограниченный срок эксплуатации и содержат быстроизнашивающиеся детали. К быстроизнашивающимся деталям относятся все статические и динамические уплотнительные элементы, as well as ball bearings.

Для некоторых моделей предлагаются комплекты ремонтных запасных частей, которые можно заказать в фирме *DEUBLIN*. По данному вопросу вы можете обратиться в ближайшую сервисную службу *DEUBLIN*.

Для ремонта ротационных соединений вам потребуются специальные инструменты и руководство по ремонту; все это Вы также можете заказать в фирме *DEUBLIN*.



Информация

Примечание

Если Вы не желаете заниматься ремонтными работами, в фирме *DEUBLIN* будут рады оказать Вам помощь. В соответствии с пожеланиями заказчика специалисты фирмы *DEUBLIN* произведут замену всех быстроизнашивающихся деталей и промывку конструктивных элементов ротационного соединения. Перед отправкой заказчику отремонтированные ротационные соединения подвергаются функциональным испытаниям. Отремонтированное ротационное соединение возвращается со стандартной «Гарантией *DEUBLIN*», действительной в течение 12 месяцев.

Надёжность

Многолетний опыт, постоянный диалог с клиентами, инновации как на своём производстве так и наших поставщиков – всё это позволяет фирме *DEUBLIN* производить ротационные соединения на самом высоком уровне.

Механические уплотнения, специально разработанные для определённой транспортируемой среды, обеспечивают максимальный срок службы соединений для конкретной области применения.

Соблюдение чистоты при хранении и обращении с ротационными соединениями являются такими же обязательными критериями, как и соблюдение инструкций фирмы *DEUBLIN* по использованию и установке.

AMERICA

DEUBLIN USA

2050 Norman Drive
Waukegan, IL 60085-6747 U.S.A
Phone: +1 847-689 8600
Fax: +1 847-689 8690
e-mail: customerservice@deublin.com

DEUBLIN Brazil

Rua Santo Antonio, 1426 - Vila Galvão
Guarulhos, São Paulo, Brazil 07071-000
Phone: +55 11-2455 3245
Fax: +55 11-2455 2358
e-mail: deublinbrasil@deublinbrasil.com.br

DEUBLIN Canada

3090 Boul. Le Carrefour, Suite 505
Laval, Québec H7T 2J7 Canada
Phone: +1 514-745 4100
Fax: +1 514-745 8612
e-mail: customerservice@deublin.com

DEUBLIN Mexico

Norte 79-A No. 77, Col. Claveria
02080 Mexico, D.F.
Phone: +52 55-5342 0362
Fax: +52 55-5342 0157
e-mail: deublin@prodigy.net.mx

ASIA

DEUBLIN China

No. 2, 6th DD Street, DD Port Dalian
Liaoning Province, 116620, P.R. China
Phone: +86 411-8754 9678
Fax: +86 411-8754 9679
e-mail: info@deublin.cn

DEUBLIN Asia Pacific

51 Goldhill Plaza, #11-11/12
Singapore 308900
Phone: +65 6259-92 25
Fax: +65 6259-97 23
email: deublin@singnet.com.sg

DEUBLIN Shanghai

Merchants Plaza 12th Floor,
Suite (East) 1208, 333 Chengdubei Road
Shanghai, 200041, P.R. China
Phone: +86 21-5298 0791
Fax: +86 21-5298 0790
e-mail: info@deublin.cn

DEUBLIN Japan

2-13-1, Minamihanayashiki
Kawanishi City 666-0026, Japan
Phone: +81 72-757 0099
Fax: +81 72-757 0120
e-mail: customerservice@deublin-japan.co.jp

2-4-10-3F Ryogoku
Sumida-Ku, Tokyo 130-0026, Japan
Phone: +81 35-625 0777
Fax: +81 35-625 0888

e-mail: customerservice@deublin-japan.co.jp

DEUBLIN Korea

Star Tower #1003, Sangdaewon-dong 223-
25, Jungwon-gu, Seongnam-si, Gyeonggi-do,
South Korea
Phone: +82 31-8018 5777
Fax: +82 31-8018 5780
e-mail: customerservice@deublin.co.kr

EUROPE

DEUBLIN Germany

Nassaustraße 10
65719 Hofheim a. Ts., Germany
Phone: +49 6122-80020
Fax: +49 6122-15888
e-mail: info@deublin.de

DEUBLIN Italy

Via Guido Rossa 9
40050 Monteveglio (BO), Italy
Phone: +39 051-835611
Fax: +39 051-832091
e-mail: info@deublin.it

Via Giovanni Falcone 36
20010 Bareggio (MI), Italy
Phone: +39 02-90312711
Fax: +39 02-90278189
e-mail: info@deublin.it

DEUBLIN Austria

Trazerberggasse 1/2
1130 Wien, Austria
Phone: +43 1-8768450
Fax: +43 1-876845030
e-mail: info@deublin.at

DEUBLIN France

61 bis, Avenue de l'Europe
Z.A.C de la Malnoue
77184 Emerainville, France
Phone: +33 1-64616161
Fax: +33 1-64616364
e-mail: service.client@deublin.fr

DEUBLIN Poland

ul. Kamieńskiego 201-219
51-126 Wrocław, Poland
Phone: +48 71-3528152
Fax: +48 71-3207306
e-mail: info@deublin.pl

DEUBLIN Russia

ul. Kosygina, 13, 5th entrance, 1st floor
Moscow, 119334, Russia
Phone: +7 495-647 1434
Fax: +7 495-938 8949
e-mail: info@deublinrussia.ru

DEUBLIN Spain

C/ Lola Anglada, 20 local 1
08228 Terrassa, Spain
Phone: +34 93-221 1223
Fax: +34 93-221 2093
e-mail: deublin@deublin.es

DEUBLIN Sweden

Cylindervägen 18, Box 1113
13 126 Nacka Strand, Sweden
Phone: +46 8-716 2033
Fax: +46 8-601 3033
e-mail: info@deublin.se

DEUBLIN United Kingdom

6 Sopwith Park, Royce Close, West Portway
Andover SP10 3TS, UK
Phone: +44 1264-33 3355
Fax: +44 1264-33 3304
e-mail: deublin@deublin.co.uk