



## **Ротационные соединения**



**Серия**

**2620, 1500, 1579, 1590**

2-канальные, технология уплотнений Closed Seal

**Оглавление**

1	В интересах Вашей безопасности...	3
1.1	Назначение	3
1.1.1	Однопоточное исполнение Mono	4
1.2	Ненадлежащее использование	4
1.3	Указания по технике безопасности	5
1.3.1	Опасности из-за использования неподходящих шлангов	6
1.3.2	Опасности, обусловленные характером рабочей среды	6
1.3.3	Опасности вследствие неправильного монтажа	6
1.3.4	Опасности из-за горячих поверхностей	6
1.4	Значения указательных символов	7
2	Примечания к данному Руководству	7
3	Данные заводской таблички	7
4	Указания по использованию с учетом конструктивных особенностей	8
4.1	Фильтрация рабочей среды	8
4.2	Степень сжатия воздуха	8
4.3	Варианты установки ротационного соединения на вал машины	9
4.4	Варианты подсоединения шлангов	9
4.4.1	Подсоединение шлангов к ротационному соединению	9
4.4.2	Подсоединение дренажной линии	10
5	Монтаж	11
6	Информация по эксплуатации	11
7	Складирование и хранение	11
8	Техническое обслуживание	11
8.1	Периодичность технического обслуживания	11
8.2	Ежедневная проверка	12
8.3	Смазка ротационного соединения	13
9	Устранение неполадок	13
9.1	Возможные причины неполадок и способы их устранения	13
9.2	Упаковка ротационного соединения для транспортировки	15
10	Утилизация	15
10.1	Утилизация упаковочных материалов	15
10.2	Утилизация ротационного соединения	15
11	Запасные части	16

## 1 В интересах Вашей безопасности...

В данном разделе Вашему вниманию представлена информация о безопасном использовании ротационных соединений *DEUBLIN*.

- В целях обеспечения Вашей безопасности и безопасности других лиц необходимо перед началом любых работ с ротационными соединениями *DEUBLIN*, а также перед их эксплуатацией, внимательно ознакомиться с настоящим Руководством в полном объеме.
- В настоящем Руководстве представлены сведения исключительно о ротационных соединениях производства фирмы *DEUBLIN*. Для лучшей читаемости название фирмы-производителя «*DEUBLIN*» в последующих описаниях/разъяснениях не упоминается.
- Настоящее Руководство является важной составной частью названных ротационных соединений. Пользователь обязан позаботиться о том, чтобы персонал ознакомился с содержанием данного Руководства.
- Всегда используйте последнюю версию Руководства по эксплуатации, доступную на сайте [www.deublin.com](http://www.deublin.com).
- Пользователь не имеет права вносить изменения или дополнения в конструкцию ротационных соединений без разрешения производителя.
- Для обеспечения правильной и безопасной установки ротационного соединения следуйте, пожалуйста, инструкциям, описанным в Руководстве по монтажу. Руководство по монтажу поставляется в комплекте с ротационным соединением.

### 1.1 Назначение

Ротационные соединения серий 2620, 1500, 1579 и 1590 служат для подачи рабочих сред: СОЖ, гидравлического масла, сжатого воздуха и вакуума.

Серия	Рабочая среда			
	СОЖ	Гидравлическое масло	Сжатый воздух	Вакуум
2620	•	•	•	
1500			•	•
1579		•		
1590			•	

Вышеописанные ротационные соединения не предназначены для эксплуатации во взрывоопасных условиях и с легковоспламеняющимися рабочими средами. Указания по применению ротационных соединений приведены в каталоге и/или в монтажном чертеже соответствующей модели.

### 1.1.1 Однопоточное исполнение Mono

#### Пример подсоединения

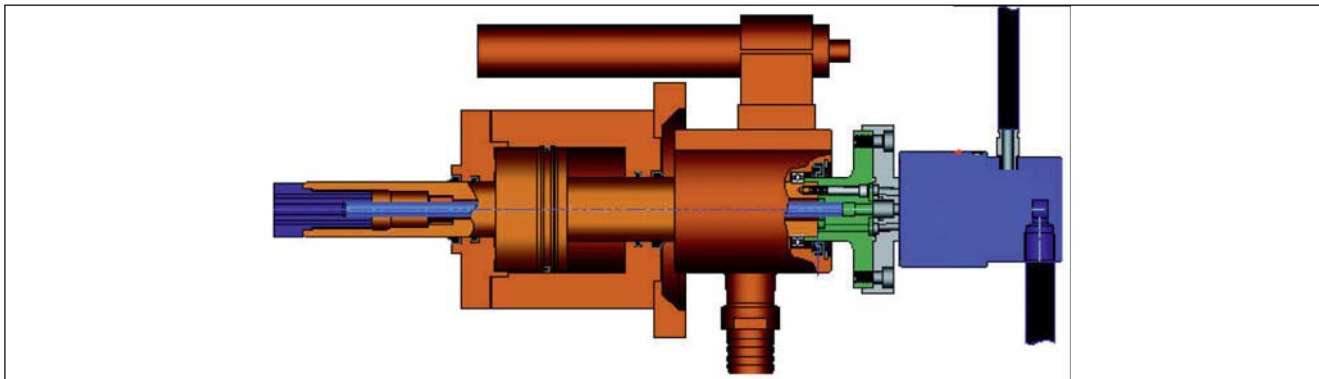


Рис. 1: Схема подсоединения

Ротационное соединение смонтировано на одном конце вала. Ротационное соединение имеет два канала, по которым соответствующая рабочая среда проходит к месту назначения.

### 1.2 Ненадлежащее использование

В данном разделе приводятся известные примеры использования ротационных соединений серий 2620, 1500, 1579 и 1590 не по назначению.

Описанные ниже условия и способы эксплуатации представляют собой случаи ненадлежащего использования ротационных соединений. В силу этого эксплуатация ротационных соединений в указанных целях или условиях строго запрещается, поскольку ненадлежащее применение неизменно связано с опасностью нанесения ущерба людям или оборудованию.

#### Запрещается использование в следующих производственных сферах:

**Взрывоопасные помещения**

Запрещается использование ротационных соединений серий 2620, 1500, 1579 и 1590 во взрывоопасных помещениях, поскольку данные изделия не удовлетворяют требованиям, распространяющимся на оборудование взрывоопасных производственных участков и не допущены к эксплуатации в условиях взрывоопасной окружающей среды. Эксплуатация ротационных соединений в названных помещениях может привести к возникновению взрыва.

**Применение вне помещений**

Недостаточная защита от погодных условий может привести к преждевременному выходу из строя.

#### Запрещаются следующие виды применения:

**Использование в качестве рабочей среды легковоспламеняющихся материалов или углеводородов**

Опасность возгорания или взрыва при использовании легковоспламеняющихся материалов и углеводородов!

**Исключение:** термомасла в пределах допустимого диапазона температур. Соблюдайте параметры, приведенные в паспорте безопасности используемого термомасла.

**Пищевое производство**

Невозможно полностью удалить остатки пищевых продуктов, чистящих и дезинфицирующих средств из ротационных соединений. Угроза отравления людей!

**Подсоединение к трубопроводной системе со слишком высоким давлением**

Если ротационные соединения работают со слишком высоким давлением, то трубы могут повреждаться, а люди – получить травмы или может быть причинен материальный ущерб.

**❑ Работа без смазки**

Работа ротационных соединений без рабочей среды вызывает повреждение механических уплотнений.

**❑ Эксплуатация без рабочей среды (сухой ход)**

«Сухой ход» (вращение без рабочей среды) вызывает преждевременное повреждение поверхностей уплотнений ротационных соединений. Это особенно относится к моделям, в которых используется воздух во внешнем или в обоих каналах. Здесь необходимо обеспечить непрерывный поток рабочей среды, чтобы частицы масла, содержащиеся в потоке воздухе, попадали на поверхности уплотнения. Наличие пузырьков воздуха (воздушных пробок) не допускается.

**❑ Подсоединение непосредственно к жестким стационарным трубам**

Результатом крепления непосредственно к жестким стационарным трубам может стать негерметичность ротационных соединений или повреждение шарикоподшипников.

**❑ Использование рабочей среды слишком высокой температуры**

Если температура рабочей среды превысит максимально допустимое для данного ротационного соединения значение, это может привести к повреждению статических уплотнений (эластомеров), что в свою очередь способно нарушить герметичность ротационного соединения и привести к получению травм или повреждению оборудования.

**❑ Неправильное соединение каналов**

Если в каналы ротационного соединения попадают рабочие среды, не указанные в монтажном чертеже для конкретной модели, то ротационное соединение может повреждаться, людям могут быть причинены травмы и нанесен материальный ущерб.

**❑ неподвижный воздух**

Если ротационное соединение запитывается цилиндр зажима сжатым воздухом, то в ротационном соединении в процессе зажима накапливается сжатый воздух. Из-за этого ротационное соединение повреждается.

**❑ Сухой воздух во внешнем канале**

Если внешний канал запитывается сухим сжатым воздухом, то ротационное соединение может быть повреждено.

**❑ Использование ограничителя поворота**

Если ротационные соединения защищены от перекручивания ограничителем поворота, то необходимо следить за тем, чтобы монтаж проходил без натяга. Из-за напряжений ротационные соединения могут повреждаться. См. главу 4.5.

**❑ Пики давления**

Если на ротационные соединения воздействуют пики давления, то ротационные соединения могут быть повреждены, а люди получить травмы или может быть причинен материальный ущерб.

**❑ Работа при максимальной скорости и с максимальным давлением**

Скорость и давление должны соответствовать друг к другу так, чтобы не вызывать повреждений ротационных соединений (см. монтажный чертеж отдельных моделей).

Данный перечень неполон и актуализируется по результатам наблюдений за продуктом.

### 1.3 Указания по технике безопасности

В данной главе содержится информация об опасностях, исходящих от ротационных соединений.

### 1.3.1 Опасности из-за использования неподходящих шлангов

Для подсоединения ротационного соединения к машине необходимо подбирать шланги, подходящие для работы с используемой рабочей средой, спецификация шлангов должна соответствовать условиям применения.

Шланги, не располагающие требуемыми качествами/характеристиками, в процессе использования могут приобрести пористость и/или лопнуть. Это может привести к получению травм людьми и/или повреждению элементов оборудования.

- Используйте шланги, рассчитанные для работы с соответствующей рабочей средой при максимальном давлении в системе машины и при максимальной температуре рабочей среды.

### 1.3.2 Опасности, обусловленные характером рабочей среды

При работе с ротационным соединением избегайте попадания рабочей среды на кожу и в глаза.

- Соблюдайте указания по технике безопасности при работе с рабочей средой.

### 1.3.3 Опасности вследствие неправильного монтажа

Результатом неверного монтажа ротационных соединений может стать негерметичность шлангов и мест подсоединения. Вследствие чего может произойти утечка рабочей среды. В зависимости от рабочей среды, это может привести к получению травм людьми или повреждению элементов оборудования.

- Перед монтажом убедитесь в том, что в системе трубопровода машины отсутствует давление нагнетания и остаточное давление.
  - Для обеспечения правильной и безопасной установки ротационного соединения следуйте, пожалуйста, инструкциям, описанным в Руководстве по монтажу, которое поставляется в комплекте с ротационным соединением.
- Шланги подсоединяются к ротационному соединению до установки последнего на вал машины. Это не относится к шлангам, оснащенным фланцами стандарта SAE.
- Устанавливайте ротационные соединения на машину только через гибкие шланги, чтобы не допустить напряжения на ротационном соединении.
- Шланги необходимо подсоединить без натяжения.
- Устанавливайте ротационное соединение так, чтобы дренажная линия была направлена под углом вниз (не менее 15°), и утечки среды могли быть целенаправленно удалены.

### 1.3.4 Опасности из-за горячих поверхностей

Ротационные соединения могут нагреваться в процессе эксплуатации. В связи с этим возникает опасность получения ожогов при контакте кожи с горячей поверхностью ротационного соединения.

- В зависимости от области применения, используйте защитные перчатки или СИЗ (средства индивидуальной защиты), предназначенные для защиты от воздействия высоких температур при работе с ротационным соединением.
- На ротационном соединении или вблизи него необходимо разместить хорошо видимую табличку, предупреждающую об опасности.

## 1.4 Значения указательных символов

В данном разделе содержатся разъяснения указательных пиктограмм, встречающихся в Руководстве.



Опасность!

**Внимание: опасность!**

Возможность возникновения опасной ситуации, которая может привести к тяжелым травмам или гибели людей.



Внимание!

**Внимание!**

Возможность возникновения ситуации, которая может привести к повреждению изделия или другого имущества, находящегося поблизости.



Информация

**Рекомендации по применению**  
и другая полезная информация.

## 2 Примечания к данному Руководству

Авторские права на данное Руководство принадлежат компании *DEUBLIN*. Фирма оставляет за собой право на внесение в Руководство изменений!

- Актуальную версию Руководства можно скачать на сайте [www.deublin.com](http://www.deublin.com)
- Необходимо всегда пользоваться актуальной версией Руководства.

## 3 Данные заводской таблички

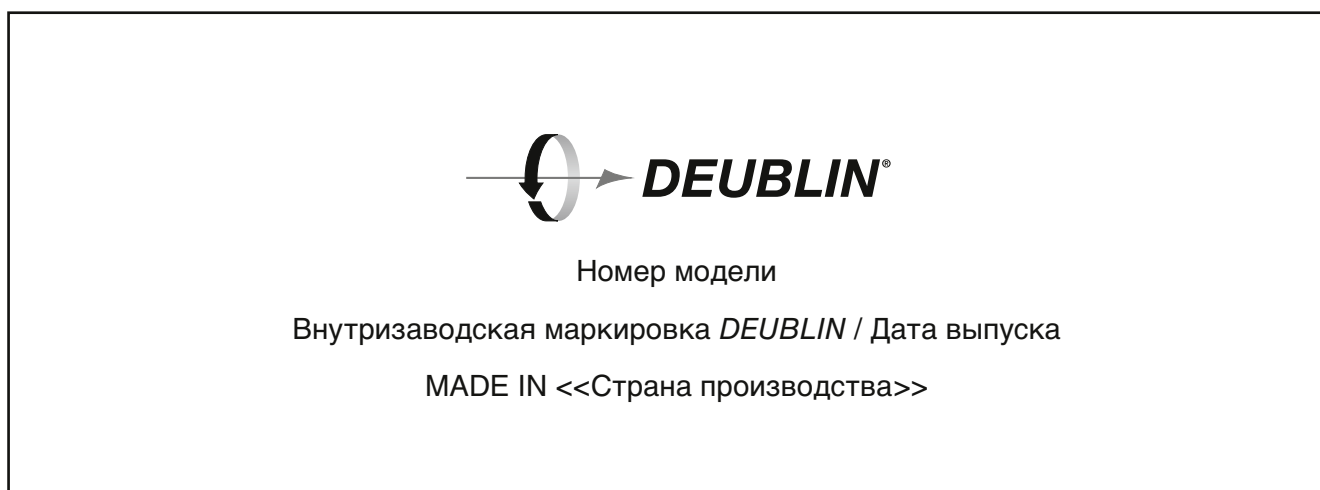


Рис. 2: Заводская табличка

Расшифровка типовых обозначений в номере модели приведена в каталоге. Номер модели соответствует номеру заказа.



## 4 Указания по использованию с учетом конструктивных особенностей

В данном разделе приведены рекомендации по эксплуатации ротационных соединений с учетом особенностей конструкции, соблюдение которых позволит продлить срок службы изделий.



Информация

Чтобы включить ротационные соединения *DEUBLIN* в свои чертежи, Вы можете запросить чертежи ротационных соединений при их заказе. Для безопасной установки и эксплуатации ротационных соединений Вам потребуется монтажный чертеж на конкретную модель.

В зависимости от серии ротационного соединения монтажный чертеж содержит, в частности:

- Утвержденные технические характеристики
- Конструкция интерфейса покупателя
- Крутящие моменты ротационного соединения

### 4.1 Фильтрация рабочей среды

Использование нефильтованной рабочей среды с размером частиц, превышающим 60 мкм, способствует увеличению скорости износа ротационных соединений.

Пожалуйста, используйте следующие классы вязкости для рабочей жидкости:

- Класс 5 в соответствии с ISO 4406:1999, код 17/15/12 или
- Класс 8 в соответствии с NAS 1638

Необходимый уровень фильтрации среды определяется в соответствии со стандартом DIN ISO 4572, чтобы обеспечить максимально допустимый размер частиц 60 мкм.



Информация

Чем больше частицы, содержащиеся в рабочей среде, тем сильнее будет износ ротационных соединений. Чем больше частиц (грязи), тем выше износ.

- Перед ротационным соединением необходимо установить фильтр, задерживающий частицы рабочей среды размером 60 мкм и больше.

### 4.2 Степень сжатия воздуха

Чтобы максимально продлить срок эксплуатации ротационного соединения, *DEUBLIN* рекомендует использовать сжатый воздух класса 4 в соответствии с DIN ISO 8573-1. В этом случае, сжатый воздух имеет следующие параметры:

Частицы		Вода		Масло
Размер частиц макс. в мкм	Размер частиц макс., мг/м <sup>3</sup>	Точка росы сжатого воздуха, °C	Содержание воды, мг/м <sup>3</sup>	Остаточное содержание масла, мг/м <sup>3</sup>
15	8	3	6,000	5



### 4.3 Варианты установки ротационного соединения на вал машины



Рис. 3: Ротационные соединения с фланцем

Ротационные соединения подсоединяются к валу машины посредством ротора. Для этого на роторе установлен фланец. Ротационное соединение дополнительно может комплектоваться центрирующим диаметром, который вставляется в вал машины.

Ротор обеспечивает соединение между ротационным соединением и валом. Поэтому важно тщательно подбирать размеры вала в соответствии со спецификациями в монтажных чертежах на каждое конкретное соединение. Отклонения могут привести к утечкам и неравномерным движениям ротационного соединения.

Ротационные соединения могут быть установлены на вал в вертикальном положении (ротор направлен вниз) или горизонтально.



Внимание!

#### **Повреждение компонентов из-за неправильного монтажа**

Установка ротационного соединения в вертикальном положении с ротором, направленным вверх, может стать причиной повреждения ротационного соединения.

- Пожалуйста, обратитесь в *DEUBLIN*, если вы хотите установить ротационные соединения в вертикальном положении с направленным вверх ротором.

### 4.4 Варианты подсоединения шлангов

Ниже приведены примеры присоединения шлангов к ротационным соединениям.

Данные способы присоединения предотвращают натяжение шлангов и передачу возникающих усилий на ротационное соединение при движении вала машины.

- Перед выполнением монтажа ознакомьтесь с разделом «1.3 Указания по технике безопасности».

#### 4.4.1 Подсоединение шлангов к ротационному соединению

В целях предотвращения передачи динамических усилий на ротационное соединение при подсоединении шлангов, необходимо обеспечить отсутствие натяжения перегибов. На представленных ниже рисунках показаны примеры подсоединения.



Шланги, по которым проходит рабочая среда, должны быть гибкими.

В процессе эксплуатации гибкие шланги предотвращают излишнюю боковую нагрузку на подшипники ротационных соединений.

Рис. 4: Боковое подсоединение шлангов

#### 4.4.2 Подсоединение дренажной линии

Если ротационное соединение оборудовано дренажными отверстиями, они должны быть подсоединены к дренажным шлангам, чтобы обеспечить защиту соседних компонентов от попадания на них рабочей среды.

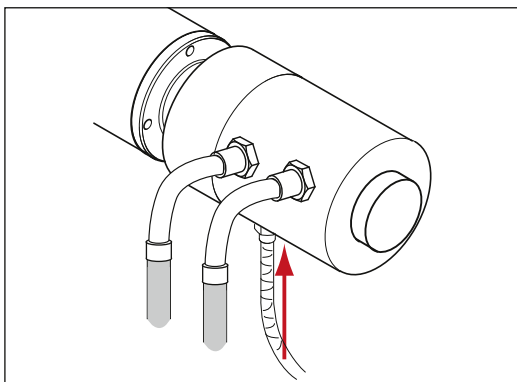


Рис. 5: Схема подсоединения дренажной линии

Если ротационное соединение монтируется горизонтально, подсоединение дренажного шланга должно быть установлено как можно ближе к позиции «на 6 часов» (в самой нижней точке) к отверстию для разгрузки, а при вертикальном монтаже дренажный шланг должен быть направлен под углом вниз (не менее 15°) так, чтобы утечки могли быть удалены.

При использовании в загрязненной среде мы рекомендуем обеспечить защиту остальных отверстий от попадания в них грязи. Заглушки можно заказать на фирме *DEUBLIN*. Как минимум одно дренажное отверстие должно быть открытым, чтобы утечки среды могли беспрепятственно удаляться из соединения. Чтобы не допустить попадания грязи в дренажный шланг, необходимо установить его по направлению вниз.

#### 4.5 Использование ограничителя поворота (наружное резьбовое соединение)

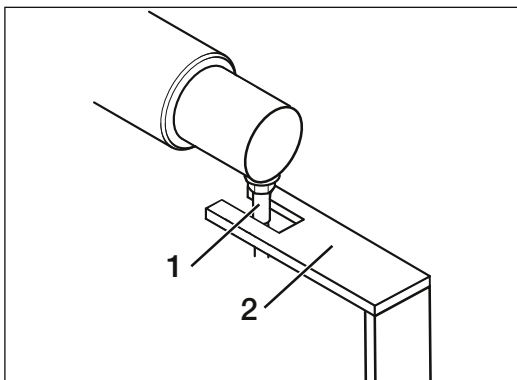


Рис. 6: Возможный вариант ограничителя поворота

Ротационное соединение должно быть защищено от вращения с помощью ограничителя поворота (2). Присоединительная часть шланга (1) может использоваться как ограничитель поворота.

Например, голова вилки может быть установлена в месте присоединения шланга для предотвращения поворота.

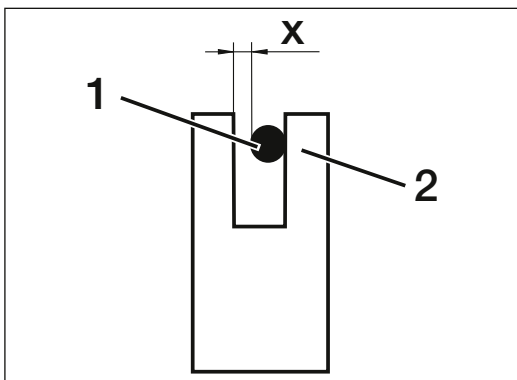


Рис. 7: Вид сверху ограничителя поворота

Разъем шланга (1) должен соприкоснуться с одной стороной (2) ограничителя поворота так, чтобы между другой стороной ограничителя и шлангом оставался зазор (X).

## 5 Монтаж

Описание монтажных операций содержится в отдельном Руководстве, прилагающемся к ротационному соединению.

Для обеспечения правильной и безопасной установки ротационного соединения следуйте, пожалуйста, инструкциям, описанным в Руководстве по монтажу. Руководство по монтажу доступно он-лайн на сайте [www.deublin.com](http://www.deublin.com).

- Убедитесь в том, что работник, производящий монтаж, располагает следующими сведениями:
  - Позиция и расположение ротационного соединения в конструкции машины
  - Информация о рабочей среде
  - Схема подсоединения шлангов
  - Место расположения дренажной линии
  - Информация по монтажу ограничителя поворота (предоставляется самим покупателем)
  - Монтажный чертеж для конкретной модели

## 6 Информация по эксплуатации



Внимание!

### **Повреждение компонентов из-за отсутствия смазки**

Повреждение контактных поверхностей уплотнений ротационных соединений может возникнуть в случае, если ваше ротационное соединение предназначено для эксплуатации с рабочей средой, но при этом работает при её отсутствии.

- Убедитесь, что ротационное соединение эксплуатируется при наличии рабочей среды.
- Отключите оборудование/машину, если ротационное соединение работает без рабочей среды.

## 7 Складирование и хранение



Внимание!

### **Дефекты деталей, обусловленные ненадлежащим хранением**

Ненадлежащее хранение ротационных соединений может привести к потере герметичности или повреждению изделий.

- Ротационные соединения следует хранить в сухом помещении при температуре от 3 °C до 40 °C.
- Максимальный срок хранения ротационных соединений – два года.

## 8 Техническое обслуживание

В данной главе приведена информация о том, как увеличить срок службы ротационного соединения благодаря техническому обслуживанию.

### 8.1 Периодичность технического обслуживания

Только при соблюдении описанных здесь интервалов техобслуживания можно защитить ротационные соединения от преждевременного износа.

Регулярно проводите проверки, если имеется риск для безопасности и окружающей среды в случае нарушения работы ротационного соединения *DEUBLIN*.



Информация

Подшипники ротационных соединений смазаны на заводе-изготовителе на весь срок службы. Периодическая смазка не требуется.

## 8.2 Ежедневная проверка

Контролируйте герметичность ротационного соединения.



Опасность!

### Опасность получения травм при наличии давления в системе трубопровода

Проведение работ с ротационным соединением при наличии рабочего или остаточного давления в системе трубопровода машины чревато произвольным отсоединением шлангов и выходом рабочей среды под давлением. При этом возникает опасность получения Вами или другими лицами серьезных травм.

- Убедитесь в том, что рабочее давление стравлено.
- Убедитесь в том, что в системе отсутствует остаточное давление.



Опасность!

### Опасность ожогов из-за горячих поверхностей

Ротационные соединения во время работы могут очень сильно нагреваться. При соприкосновении с разогретым ротационным соединением можно получить тяжелые ожоги.

- Перед началом работы с ротационными соединениями дайте машине остыть.
- В зависимости от характера работы ротационных соединений пользуйтесь перчатками для защиты от перегрева или переохлаждения.

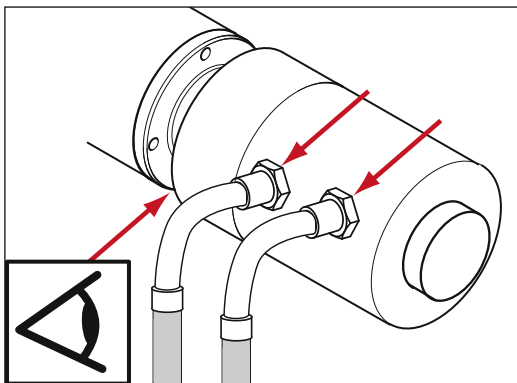


Рис. 8: Визуальный осмотр

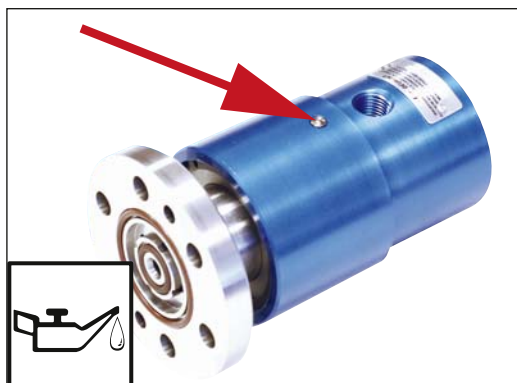
В зависимости от требований к ротационному соединению, во время эксплуатации машины в местах соединений и в шлангах могут возникать утечки.

- Ежедневно проводите осмотр наличия утечек в местах соединений (указаны стрелками).

В случае обнаружения утечек, необходимо:

1. Отключить машину.
2. Заменить неисправные шланги на новые.
3. Загерметизировать соединение.
4. В случае износа ротационного соединения и появления утечек необходимо заменить его новым или переслать негерметичное ротационное соединение на фирму **DEUBLIN** для ремонта/обслуживания.

### 8.3 Смазка ротационного соединения



В ротационных соединениях, работающих с воздухом, в наружном канале имеется смазочный ниппель. Смазывайте его ручной масленкой: интервал 1 раз в месяц (при больших оборотах  $>3.000 \text{ мин}^{-1}$  1 раз в неделю) по 4-5 капель высококачественного моторного масла.

Рис. 9: Место смазки ротационного соединения здесь

## 9 Устранение неполадок

Данный раздел содержит следующие сведения:

1. Какие неполадки могут возникнуть?
2. Возможные причины неполадок.
3. Способы устранения неполадок.



Информация

Запрещается самостоятельная разборка деталей ротационного соединения для ремонта. Это делает недействительными гарантийные обязательства.

### 9.1 Возможные причины неполадок и способы их устранения



Опасность!

**Опасность получения травм при наличии давления в системе трубопровода**

Проведение работ с ротационным соединением при наличии рабочего или остаточного давления в системе трубопровода машины чревато произвольным отсоединением шлангов и выходом рабочей среды под давлением. При этом возникает опасность получения Вами или другими лицами серьезных травм.

- Убедитесь в том, что рабочее давление стравлено.
- Убедитесь в том, что в системе отсутствует остаточное давление.

Неполадки	Возможные причины	Способы устранения
Ротационное соединение негерметично после установки	Неверная установка	<ol style="list-style-type: none"> <li>1. Отключите машину.</li> <li>2. Проверьте уплотнение мест соединения согласно указаниям по установке в разделе «Монтаж».</li> <li>3. Проверьте отсутствие натяжения шлангов.</li> <li>4. Убедитесь, что уплотняющие поверхности очищены.</li> </ol>
	Уплотнительные поверхности ротационного соединения повреждены	<ol style="list-style-type: none"> <li>1. Упакуйте ротационное соединение.</li> <li>2. Отправьте ротационное соединение для проведения ремонта/сервисного обслуживания в фирму <i>DEUBLIN</i>.</li> </ol>
	Ротационное соединение неисправно	
	Если это применимо: Уплотнительные кольца на роторе повреждены	<ol style="list-style-type: none"> <li>1. Отключите машину.</li> <li>2. Демонтируйте ротационное соединение.</li> <li>3. Убедитесь в том, что уплотнительные кольца на роторе не повреждены, неисправные уплотнительные кольца замените.</li> </ol>
Негерметичность ротационного соединения до истечения ожидаемого срока эксплуатации	Если это применимо: уплотнительные кольца установлены неправильно	<ol style="list-style-type: none"> <li>1. Отключите машину.</li> <li>2. Демонтируйте ротационное соединение.</li> <li>3. Убедитесь в том, что уплотнительные кольца установлены в правильном положении (см. монтажный чертеж соответствующей модели). В случае необходимости подкорректируйте положение.</li> </ol>
	Загрязненность рабочей среды	<ol style="list-style-type: none"> <li>1. Отключите машину.</li> <li>2. Откачайте рабочую среду.</li> <li>3. При необходимости отправьте ротационное соединение для проведения ремонта/сервисного обслуживания в фирму <i>DEUBLIN</i>.</li> <li>4. Промойте систему трубопроводов машины.</li> <li>5. Установите новые фильтры.</li> <li>6. Закачайте в систему новую рабочую среду.</li> </ol>
Биеение или шатание ротационного соединения	Ротационное соединение не пригодно для данного случая использования	<ol style="list-style-type: none"> <li>7. Убедитесь, что используется верная модель (исполнение) ротационного соединения <i>DEUBLIN</i>, отвечающая требованиям данного случая применения.</li> <li>8. При необходимости свяжитесь с фирмой <i>DEUBLIN</i>.</li> </ol>
	Превышен допуск резьбы посадочного отверстия и/или центрирования	<ol style="list-style-type: none"> <li>1. Отключите машину.</li> <li>2. Демонтируйте ротационное соединение.</li> <li>3. Нарезьте новую резьбу/ изготовьте новый фланец.</li> <li>4. Установите ротационное соединение.</li> </ol>
	Неверно выполнена установка ротационного соединения	

## 9.2 Упаковка ротационного соединения для транспортировки

Чтобы ротационное соединение было доставлено на фирму *DEUBLIN* без дополнительных дефектов, необходимо обеспечить его защиту от механических повреждений и воздействия влажности во время транспортировки.

1. Произведите демонтаж ротационного соединения, выполняя монтажные операции в обратной последовательности (см. указания по монтажу).
2. Убедитесь в том, что в ротационном соединении не осталось рабочей среды.
3. Используйте картонную коробку, соответствующую весу ротационного соединения.
4. Выложите картонную коробку мягким материалом, например, пленкой с воздушными пузырьками.
5. Обверните ротационное соединение мягким материалом, например, пленкой с воздушными пузырьками.
6. Убедитесь в том, что попадание грязи или упаковочного материала в отверстия ротационного соединения исключено.
7. Поместите ротационное соединение в центре картонной коробки.
8. Заполните свободное пространство вокруг ротационного соединения газетной бумагой или другим подходящим материалом.
9. Заклейте картонную коробку упаковочной лентой

---

## 10 Утилизация

### 10.1 Утилизация упаковочных материалов

- Утилизация упаковочных материалов (картон и пластмассы) производится в соответствии с нормами, требованиями и рекомендациями, действующими в стране получателя.

### 10.2 Утилизация ротационного соединения

Ротационные соединения состоят главным образом из металлов, которые отправляются на переработку в качестве металлолома. Очищенные соединения/части должны утилизироваться экологически безопасным способом.

- Произведите демонтаж ротационного соединения, выполняя монтажные операции в обратной последовательности (см. указания по монтажу).
- Промойте ротационное соединение.
- Соберите загрязненную промывочную воду.
- Собранную загрязненную воду необходимо утилизировать в соответствии с действующими в стране нормами, требованиями и рекомендациями.
- Если Вы работали с термомаслом, то соблюдайте требования изготовителя термомасла.
- Утилизируйте ротационное соединение в соответствии с действующими в стране нормами, требованиями и рекомендациями.

В рамках ремонта изделий фирма *DEUBLIN* производит утилизацию отработавших деталей.



## 11 Запасные части

Ротационные соединения имеют ограниченный срок эксплуатации и содержат быстроизнашивающиеся детали. К быстроизнашивающимся деталям относятся все статические и динамические уплотнительные элементы, а также шариковые подшипники.

Для ротационных соединений вышеописанных моделей ремонтные комплекты отсутствуют. Функционирование ротационных соединений обеспечивается лишь в том случае, если все детали согласованы между собой. Поэтому профессиональный ремонт/сервисное обслуживание должно производиться исключительно специалистами компании *DEUBLIN*.

- В случае необходимости ремонта/сервисного обслуживания отправляйте ротационные соединения на фирму *DEUBLIN*.



Информация

### Примечание

Ротационные соединения и, в частности, бесподшипниковые соединения упомянутых серий не подлежат самостоятельному ремонту со стороны покупателя, а должны быть направлены в *DEUBLIN* для обслуживания. Перед отправкой покупателю отремонтированные ротационные соединения подвергаются функциональным испытаниям. Отремонтированное ротационное соединение возвращается покупателю со стандартной «Гарантией *DEUBLIN*», действительной в течение 12 месяцев.

## Надёжность

Многолетний опыт, постоянный диалог с клиентами, инновации как на своём производстве так и наших поставщиков – всё это позволяет фирме *DEUBLIN* производить ротационные соединения на самом высоком уровне.

Механические уплотнения, специально разработанные для определённой транспортируемой среды, обеспечивают максимальный срок службы соединений для конкретной области применения.

Соблюдение чистоты при хранении и обращении с ротационными соединениями являются такими же обязательными критериями, как и соблюдение инструкций фирмы *DEUBLIN* по использованию и установке.

### AMERICA

#### DEUBLIN USA

2050 Norman Drive  
Waukegan, IL 60085-6747 U.S.A  
Phone: +1 847-689 8600  
Fax: +1 847-689 8690  
e-mail: customerservice@deublin.com

#### DEUBLIN Brazil

Rua Santo Antonio, 1426 - Vila Galvão  
Guarulhos, São Paulo, Brazil 07071-000  
Phone: +55 11-2455 3245  
Fax: +55 11-2455 2358  
e-mail: deublinbrasil@deublinbrasil.com.br

#### DEUBLIN Canada

3090 Boul. Le Carrefour, Suite 505  
Laval, Québec H7T 2J7 Canada  
Phone: +1 514-745 4100  
Fax: +1 514-745 8612  
e-mail: customerservice@deublin.com

#### DEUBLIN Mexico

Norte 79-A No. 77, Col. Claveria  
02080 Mexico, D.F.  
Phone: +52 55-5342 0362  
Fax: +52 55-5342 0157  
e-mail: deublin@prodigy.net.mx

### ASIA

#### DEUBLIN China

No. 2, 6<sup>th</sup> DD Street, DD Port Dalian  
Liaoning Province, 116620, P.R. China  
Phone: +86 411-8754 9678  
Fax: +86 411-8754 9679  
e-mail: info@deublin.cn

#### DEUBLIN Asia Pacific

51 Goldhill Plaza, #11-11/12  
Singapore 308900  
Phone: +65 6259-92 25  
Fax: +65 6259-97 23  
email: deublin@singnet.com.sg

#### DEUBLIN Shanghai

Merchants Plaza 12<sup>th</sup> Floor,  
Suite (East) 1208, 333 Chengdubei Road  
Shanghai, 200041, P.R. China  
Phone: +86 21-5298 0791  
Fax: +86 21-5298 0790  
e-mail: info@deublin.cn

#### DEUBLIN Japan

2-13-1, Minamihanayashiki  
Kawanishi City 666-0026, Japan  
Phone: +81 72-757 0099  
Fax: +81 72-757 0120  
e-mail: customerservice@deublin-japan.co.jp

2-4-10-3F Ryogoku  
Sumida-Ku, Tokyo 130-0026, Japan  
Phone: +81 35-625 0777  
Fax: +81 35-625 0888

e-mail: customerservice@deublin-japan.co.jp

#### DEUBLIN Korea

Star Tower #1003, Sangdaewon-dong 223-  
25, Jungwon-gu, Seongnam-si, Gyeonggi-do,  
South Korea  
Phone: +82 31-8018 5777  
Fax: +82 31-8018 5780  
e-mail: customerservice@deublin.co.kr

### EUROPE

#### DEUBLIN Germany

Nassaustraße 10  
65719 Hofheim a. Ts., Germany  
Phone: +49 6122-80020  
Fax: +49 6122-15888  
e-mail: info@deublin.de

#### DEUBLIN Italy

Via Guido Rossa 9  
40050 Monteveglio (BO), Italy  
Phone: +39 051-835611  
Fax: +39 051-832091  
e-mail: info@deublin.it

Via Giovanni Falcone 36  
20010 Bareggio (MI), Italy  
Phone: +39 02-90312711  
Fax: +39 02-90278189  
e-mail: info@deublin.it

#### DEUBLIN Austria

Trazerberggasse 1/2  
1130 Wien, Austria  
Phone: +43 1-8768450  
Fax: +43 1-876845030  
e-mail: info@deublin.at

#### DEUBLIN France

61 bis, Avenue de l'Europe  
Z.A.C de la Malnoue  
77184 Emerainville, France  
Phone: +33 1-64616161  
Fax: +33 1-64616364  
e-mail: service.client@deublin.fr

#### DEUBLIN Poland

ul. Kamieńskiego 201-219  
51-126 Wrocław, Poland  
Phone: +48 71-3528152  
Fax: +48 71-3207306  
e-mail: info@deublin.pl

#### DEUBLIN Russia

ul. Kosygina, 13, 5<sup>th</sup> entrance, 1<sup>st</sup> floor  
Moscow, 119334, Russia  
Phone: +7 495-647 1434  
Fax: +7 495-938 8949  
e-mail: info@deublinrussia.ru

#### DEUBLIN Spain

C/ Lola Anglada, 20 local 1  
08228 Terrassa, Spain  
Phone: +34 93-221 1223  
Fax: +34 93-221 2093  
e-mail: deublin@deublin.es

#### DEUBLIN Sweden

Cylindervägen 18, Box 1113  
13 126 Nacka Strand, Sweden  
Phone: +46 8-716 2033  
Fax: +46 8-601 3033  
e-mail: info@deublin.se

#### DEUBLIN United Kingdom

6 Sopwith Park, Royce Close, West Portway  
Andover SP10 3TS, UK  
Phone: +44 1264-33 3355  
Fax: +44 1264-33 3304  
e-mail: deublin@deublin.co.uk