

СЕРИЯ FIRG

ВЗАИМОЗАМЕНЯЕМОСТЬ > ISO 16028 - NFPA T3.20.15 - HTMA (3/8")



ТЕХНИЧЕСКИЕ ХАРАКТЕРИСТИКИ И ОПЦИИ

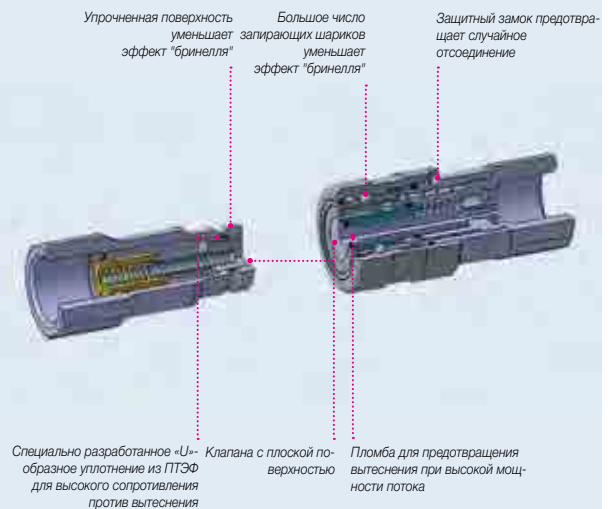
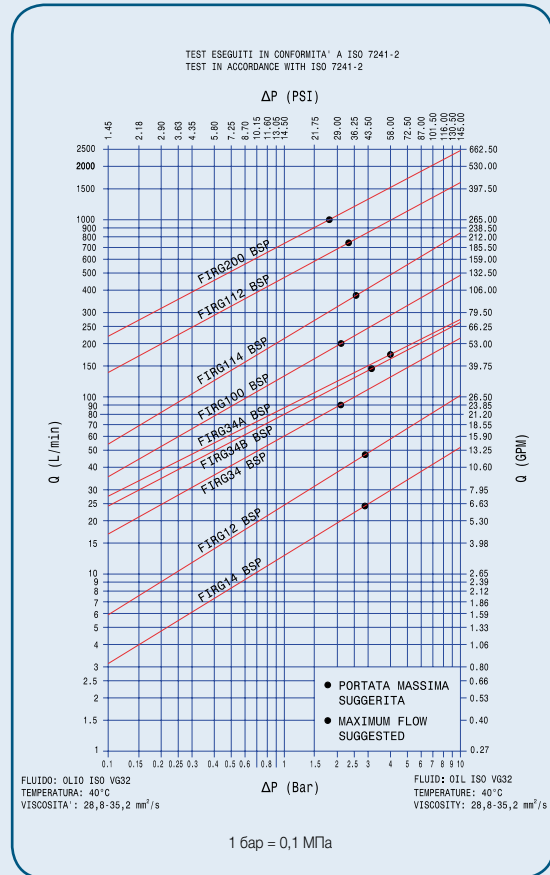
	Взаимозаменяемость ISO 16028 NFPA T3.20.15 HTMA (3/8")		Описание уплотнения Нитрил NBR		Система соединения Нажим
	Доступные размеры от 1/4" до 2"		Материал Высокопрочная углеродистая сталь		Варианты резьбы BSP - NPT - SAE
	Рабочее давление До 300 бар		Фиксирующий механизм Запирающий шарик + Защитный замок		Номинальный расход До 1000 л/мин
	Температура (°C) -20° / +100°		Тип клапанов С плоской поверхностью		Подсоединение под давлением Подсоединение: не допускается Отсоединение: не допускается

ПРЕИМУЩЕСТВА

- Плоская поверхность легко очищается, уменьшая количество грязи внутри контура.
- Минимальная утечка жидкости во время отсоединения, благодаря чему уменьшается количество жидкости, попадающей в окружающую среду.
- Минимальное попадание воздуха в процессе подсоединения, повышение качества работы в контуре.
- Линейный поток снижает внутреннюю турбулентность и перепад давления, обеспечивая эффективность работы контура.
- Хорошая сопротивляемость импульсам давления при подключенных соединениях.
- Компактная, легкая конструкция.
- Безопасность и простота в эксплуатации.

КАК ПОЛЬЗОВАТЬСЯ

- Перед соединением очистить соприкасающиеся поверхности быстроразъемных соединений во избежание попадания грязи в систему.
- Для соединения вдавить ниппель в розетку или наоборот.
- После присоединения повернуть наружную часть розетки, чтобы зафиксировать, во избежание случайного разъединения.
- Для отсоединения повернуть наружную часть розетки, пока метка стопорной защелки не совпадет с блокирующим шариком, а затем потянуть розетку.



СФЕРЫ ПРИМЕНЕНИЯ



ХАРАКТЕРИСТИКИ

Размер		Серия/размер	Макс. реком. расход		Сила соединения		Сила отсоединения		Утечка*
дюймы	мм (ISO)		л/мин.	галл./мин.	Н	фунт-сила	Н	фунт-сила	мл
1/4	6,3	FIRG14	24	6,36	140	31,50	40	9,00	0,01
3/8	10,0	FIRG38-12	46	12,19	150	33,75	40	9,00	0,01
1/2	12,5	FIRG12A-34	90	23,85	160	36,00	60	13,50	0,02
5/8	16,0	FIRG34B	148	39,22	180	40,50	55	12,38	0,02
3/4	19,0	FIRG34A	170	45,05	270	60,75	90	20,25	0,03
3/4	19,0	FIRG100	200	53,00	240	54,00	65	14,63	0,03
1	25,0	FIRG114	378	100,17	310	69,75	100	22,50	0,03
1-1/2		FIRG112	750	198,75	390	87,75	90	20,25	0,05
2		FIRG200	1000	265,00	470	105,75	100	22,50	0,1

Размер	Серия/размер	Макс. рабочее давление						Разрывное давление					
		Соединенные		Ниппель		Розетка		Соединенные		Ниппель		Розетка	
дюймы		МПа	фунт/кв.д.	МПа	фунт/кв.д.	МПа	фунт/кв.д.	МПа	фунт/кв.д.	МПа	фунт/кв.д.	МПа	фунт/кв.д.
1/4	FIRG14	30	4350	42	6090	12	1740	120	17400	126	18270	48	6960
3/8	FIRG38-12	30	4350	30	4350	12	1740	120	17400	120	17400	48	6960
1/2	FIRG12A-34	25	3625	25	3625	10	1450	100	14500	100	14500	40	5800
5/8	FIRG34B	25	3625	22	3190	10	1450	100	14500	88	12760	40	5800
3/4	FIRG34A	33	4785	33	4785	33	4785	100	14500	100	14500	100	14500
3/4	FIRG100	25	3625	20	2900	10	1450	100	14500	80	11600	40	5800
1	FIRG114	25	3625	20	2900	10	1450	100	14500	80	11600	40	5800
1-1/2	FIRG112	20	2900	27	3915	8	1160	80	11600	80	11600	32	4640
2	FIRG200	20	2900	16	2320	8	1160	80	11600	64	9280	32	4640

*Утечка – это примерное количество жидкости, которая вытекает при отсоединении (в соответствии с методом тестирования по ISO 7241-2).

Температурный диапазон:

- Стандартный тип уплотнения: NBR (Нитрила): от -20 °C до +100 °C (от -4 °F до +212 °F).

- Уплотнения VITON®: от -15°C до +180°C (от +5 °F до +356 °F).

Для правильного выбора изделий, внимательно прочитайте «Инструкцию и предупреждения».

Испытания:

Быстроразъемные соединения были испытаны при макс. рабочем давлении до 100 000 импульсов в соответствии с ISO 7241-2.



ПРЕДУПРЕЖДЕНИЕ

Дефект, неправильный выбор или неправильное применение изделий может нанести вред людям, животным и предметам.

Не присоединять и не отсоединять под динамическим давлением (например, при включенном насосе).

Не пытаться отсоединять розетку при сильных толчках давления.

Не соединять-отсоединять при наличии потока жидкости и/или давления в системе.

Не соединять-отсоединять, когда температура внутри системы выше 80 °C (176 °F).

Проверить максимально допустимое рабочее давление порта в действии.

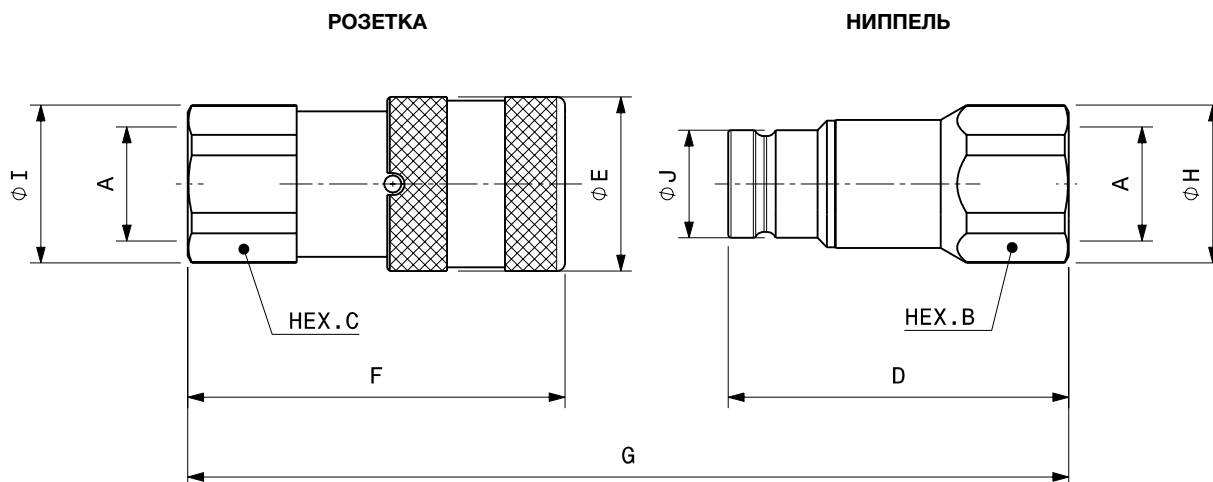
Удостовериться в том, что используемая среда совместима с уплотнением и материалом, указанным для каждой серии.

В случае возникновения проблем, связаться со службой технической поддержки компании Stucchi.

Указанная взаимозаменяемость допускается при условии, что производитель указанной продукции не изменил размеры.

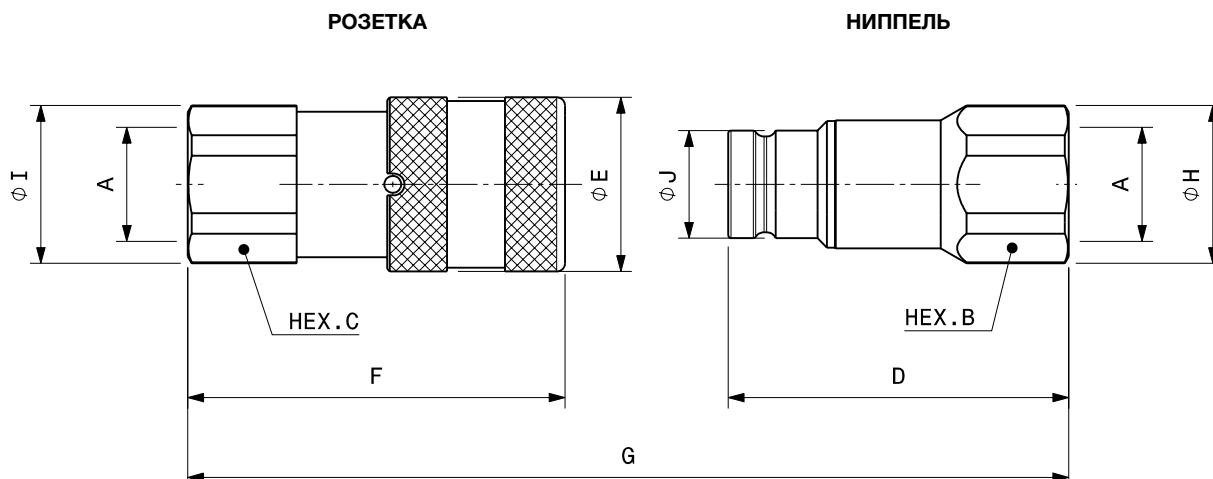
ОБЯЗАТЕЛЬНО прочитать и следовать изложенным инструкциям. Во время монтажа всегда применяется последняя обновленная версия. Перед выбором или использованием изделий Stucchi, необходимо ознакомиться с текстами самых последних инструкций на сайте Stucchi (www.stucchi.it).

ГАБАРИТНЫЕ РАЗМЕРЫ



Описание порта: ВНУТРЕННЯЯ РЕЗЬБА BSP (ISO1179-1)

РАЗМЕР КОРПУСА:	Код описания	Код детали	ISO DN	ПОРТ (A)	Общая длина		Длина		Шестигранник		Диаметр		Диаметр		Вес						
					мм	дюйм.	мм	дюйм.	мм	дюйм.	мм	дюйм.	мм	дюйм.	кг	фунт.					
1/4"	F FIRG 14 BSP	Розетка 800800000	6,3	1/4"	G	85,2	3,35	F	48,1	1,89	C	22,0	0,87	I	23,8	0,94	E	28,0	1,10	0,14	0,31
	M FIRG 14 BSP	Ниппель 800800001						D	47,9	1,89	B	22,0	0,87	H	23,8	0,94	J	16,1	0,63	0,09	0,19
3/8"	F FIRG 38 BSP	Розетка 800800004	10	3/8"	G	108,7	4,28	F	64,2	2,53	C	27,0	1,06	I	29,0	1,14	E	32,0	1,26	0,24	0,52
	M FIRG 38 BSP	Ниппель 800800005						D	60,0	2,36	B	24,0	0,94	H	26,0	1,02	J	19,7	0,78	0,12	0,27
3/8"	F FIRG 12 BSP	Розетка 800800002	10	1/2"	G	116,2	4,57	F	69,2	2,72	C	27,0	1,06	I	29,0	1,14	E	32,0	1,26	0,24	0,52
	M FIRG 12 BSP	Ниппель 800800003						D	62,5	2,46	B	27,0	1,06	H	29,0	1,14	J	19,7	0,78	0,13	0,28
1/2"	F FIRG 12A BSP	Розетка 800800006	12,5	1/2"	G	124,5	4,90	F	73,8	2,91	C	32,0	1,26	I	33,8	1,33	E	38,0	1,50	0,38	0,83
	M FIRG 12A BSP	Ниппель 800800007						D	68,0	2,68	B	32,0	1,26	H	33,8	1,33	J	24,5	0,96	0,23	0,51
1/2"	F FIRG 34 BSP	Розетка 800800008	12,5	3/4"	G	134,0	5,28	F	80,8	3,18	C	36,0	1,42	I	38,5	1,52	E	38,0	1,50	0,41	0,91
	M FIRG 34 BSP	Ниппель 800800009						D	70,5	2,78	B	36,0	1,42	H	38,5	1,52	J	24,5	0,96	0,23	0,50
5/8"	F FIRG 34B BSP	Розетка 800800010	16	3/4"	G	131,4	5,17	F	78,5	3,09	C	36,0	1,42	I	38,5	1,52	E	42,0	1,65	0,48	1,06
	M FIRG 34B BSP	Ниппель 800800011						D	70,5	2,78	B	36,0	1,42	H	38,5	1,52	J	27,0	1,06	0,27	0,59
3/4"	F FIRG 34A BSP	Розетка 800800020	19	3/4"	G	149,0	5,87	F	88,7	3,49	C	41,0	1,61	I	44,8	1,76	E	48,0	1,89	0,75	1,65
	M FIRG 34A BSP	Ниппель 800800021						D	82,3	3,24	B	41,0	1,61	H	44,8	1,76	J	30,0	1,18	0,45	0,98
3/4"	F FIRG 100 BSP	Розетка 800800012	19	1"	G	153,5	6,04	F	93,2	3,67	C	45,0	1,77	I	47,8	1,88	E	48,0	1,89	0,77	1,69
	M FIRG 100 BSP	Ниппель 800800013						D	82,3	3,24	B	45,0	1,77	H	47,8	1,88	J	30,0	1,18	0,39	0,87
1"	F FIRG 114 BSP	Розетка 800800014	25	1-1/4"	G	172,8	6,80	F	106,0	4,17	C	55,0	2,17	I	59,8	2,35	E	55,0	2,17	1,22	2,68
	M FIRG 114 BSP	Ниппель 800800015						D	89,8	3,54	B	55,0	2,17	H	59,8	2,35	J	36,0	1,42	0,64	1,41
1-1/2"	F FIRG 112 BSP	Розетка 800800016	-	1-1/2"	G	214,9	8,46	F	132,4	5,21	C	65,0	2,56	I	72,0	2,83	E	80,0	3,15	2,82	6,22
	M FIRG 112 BSP	Ниппель 800800017						D	111,1	4,37	B	65,0	2,56	H	69,8	2,75	J	57,0	2,24	1,67	3,67
2"	F FIRG 200 BSP	Розетка 800800018	-	2"	G	241,5	9,51	F	156,6	6,17	C	80,0	3,15	I	88,5	3,48	E	100,0	3,94	5,10	11,24
	M FIRG 200 BSP	Ниппель 800800019						D	123,8	4,87	B	75,0	2,95	H	83,5	3,29	J	73,0	2,87	2,26	4,98

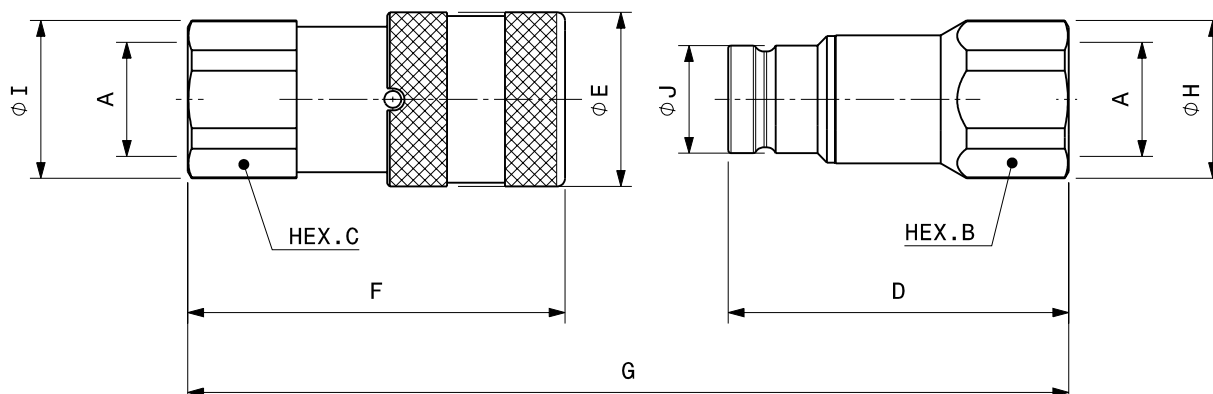


Описание порта: ВНУТРЕННЯЯ РЕЗЬБА NPT (ANSI B.1.20.1)

РАЗМЕР КОРПУСА	Код описания	Код детали	ISO DN	ПОРТ (A)	Общая длина		Длина		Шестигранник		Диаметр		Диаметр		Вес						
					мм	дюйм.	мм	дюйм.	мм	дюйм.	мм	дюйм.	мм	дюйм.	кг	фунт.					
1/4"	F FIRG 14 NPT	Розетка 800801000	6,3	1/4"	G	85,2	3,35	F	48,1	1,89	C	22,0	0,87	I	23,8	0,94	E	28,0	1,10	0,14	0,31
	M FIRG 14 NPT	Ниппель 800801001						D	47,9	1,89	B	22,0	0,87	H	23,8	0,94	J	16,1	0,63	0,09	0,19
3/8"	F FIRG 38 NPT	Розетка 800801004	10	3/8"	G	108,7	4,28	F	64,2	2,53	C	27,0	1,06	I	29,0	1,14	E	32,0	1,26	0,24	0,52
	M FIRG 38 NPT	Ниппель 800801005						D	60,0	2,36	B	24,0	0,94	H	26,0	1,02	J	19,7	0,78	0,12	0,27
3/8"	F FIRG 12 NPT	Розетка 800801002	10	1/2"	G	116,2	4,57	F	69,2	2,72	C	27,0	1,06	I	29,0	1,14	E	32,0	1,26	0,24	0,53
	M FIRG 12 NPT	Ниппель 800801003						D	62,5	2,46	B	27,0	1,06	H	29,0	1,14	J	19,7	0,78	0,13	0,29
1/2"	F FIRG 12A NPT	Розетка 800801006	12,5	1/2"	G	124,5	4,90	F	73,8	2,91	C	32,0	1,26	I	33,8	1,33	E	38,0	1,50	0,38	0,83
	M FIRG 12A NPT	Ниппель 800801007						D	68,0	2,68	B	32,0	1,26	H	33,8	1,33	J	24,5	0,96	0,24	0,52
1/2"	F FIRG 34 NPT	Розетка 800801008	12,5	3/4"	G	134,0	5,28	F	80,8	3,18	C	36,0	1,42	I	38,5	1,52	E	38,0	1,50	0,42	0,93
	M FIRG 34 NPT	Ниппель 800801009						D	70,5	2,78	B	36,0	1,42	H	38,5	1,52	J	24,5	0,96	0,23	0,52
5/8"	F FIRG 34B NPT	Розетка 800801010	16	3/4"	G	131,4	5,17	F	78,5	3,09	C	36,0	1,42	I	38,5	1,52	E	42,0	1,65	0,49	1,08
	M FIRG 34B NPT	Ниппель 800801011						D	70,5	2,78	B	36,0	1,42	H	38,5	1,52	J	27,0	1,06	0,27	0,60
3/4"	F FIRG 34A NPT	Розетка 800801020	19	3/4"	G	149,0	5,87	F	88,7	3,49	C	41,0	1,61	I	44,8	1,76	E	48,0	1,89	0,76	1,66
	M FIRG 34A NPT	Ниппель 800801021						D	82,3	3,24	B	41,0	1,61	H	44,8	1,76	J	30,0	1,18	0,45	0,99
3/4"	F FIRG 100 NPT	Розетка 800801012	19	1"	G	153,5	6,04	F	93,2	3,67	C	45,0	1,77	I	47,8	1,88	E	48,0	1,89	0,78	1,72
	M FIRG 100 NPT	Ниппель 800801013						D	82,3	3,24	B	45,0	1,77	H	47,8	1,88	J	30,0	1,18	0,41	0,89
1"	F FIRG 114 NPT	Розетка 800801014	25	1 1/4"	G	172,8	6,80	F	106,0	4,17	C	55,0	2,17	I	59,8	2,35	E	55,0	2,17	1,22	2,68
	M FIRG 114 NPT	Ниппель 800801015						D	89,8	3,54	B	55,0	2,17	H	59,8	2,35	J	36,0	1,42	0,66	1,46
1-1/2"	F FIRG 112 NPT	Розетка 800801016	-	1 1/2"	G	214,9	8,46	F	132,4	5,21	C	65,0	2,56	I	72,0	2,83	E	80,0	3,15	2,85	6,28
	M FIRG 112 NPT	Ниппель 800801017						D	111,1	4,37	B	65,0	2,56	H	69,8	2,75	J	57,0	2,24	1,67	3,68
2"	F FIRG 200 NPT	Розетка 800801018	-	2"	G	241,5	9,51	F	156,6	6,17	C	80,0	3,15	I	88,5	3,48	E	100,0	3,94	5,10	11,24
	M FIRG 200 NPT	Ниппель 800801019						D	123,8	4,87	B	75,0	2,95	H	83,5	3,29	J	73,0	2,87	2,26	4,98

РОЗЕТКА

НИППЕЛЬ



Описание порта: ВНУТРЕННЯЯ РЕЗЬБА SAE (ISO 11926-1 и SAE J 1926-1)

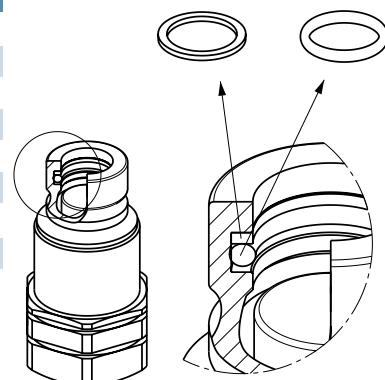
РАЗМЕР: КОРПУСА	Код описания	Код детали	ISO DN	ПОРТ (A)	Общая длина		Длина		Шестигранник		Диаметр		Диаметр		Вес						
					мм	дюйм.	мм	дюйм.	мм	дюйм.	мм	дюйм.	мм	дюйм.	кг	фунт.					
1/4"	F FIRG 14 3/8 SAE	Розетка 800804000	6,3	9/16-18UNF	G	93,2	3,67	F	53,1	2,09	C	22,0	0,87	I	23,8	0,94	E	28,0	1,10	0,15	0,33
	M FIRG 14 3/8 SAE	Ниппель 800804001						D	50,9	2,00	B	22,0	0,87	H	23,8	0,94	J	16,1	0,63	0,09	0,20
3/8"	F FIRG 38 1/2 SAE	Розетка 800804002	10	3/4-16UNF	G	116,2	4,57	F	69,2	2,72	C	27,0	1,06	I	29,0	1,14	E	32,0	1,26	0,24	0,54
	M FIRG 38 1/2 SAE	Ниппель 800804003						D	62,5	2,46	B	27,0	1,06	H	29,0	1,14	J	19,7	0,78	0,14	0,31
3/8"	F FIRG 12 5/8 SAE	Розетка 800804004	10	7/8-14UNF	G	119,7	4,71	F	71,2	2,80	C	30,0	1,18	I	32,0	1,26	E	32,0	1,26	0,26	0,57
	M FIRG 12 5/8 SAE	Ниппель 800804005						D	64,0	2,52	B	30,0	1,18	H	32,0	1,26	J	19,7	0,78	0,15	0,32
1/2"	F FIRG 12A 5/8 SAE	Розетка 800804006	12,5	7/8-14UNF	G	129,0	5,08	F	76,3	3,00	C	32,0	1,26	I	33,8	1,33	E	38,0	1,50	0,38	0,83
	M FIRG 12A 5/8 SAE	Ниппель 800804007						D	70,0	2,76	B	32,0	1,26	H	33,8	1,33	J	24,5	0,96	0,23	0,51
1/2"	F FIRG 34 SAE	Розетка 800804008	12,5	1-1/16-12UN	G	138,0	5,43	F	83,3	3,28	C	36,0	1,42	I	38,5	1,52	E	38,0	1,50	0,42	0,93
	M FIRG 34 SAE	Ниппель 800804009						D	72,0	2,83	B	36,0	1,42	H	38,5	1,52	J	24,5	0,96	0,23	0,51
5/8"	F FIRG 34B SAE	Розетка 800804010	16	1-1/16-12UN	G	137,9	5,43	F	83,5	3,29	C	36,0	1,42	I	38,5	1,52	E	42,0	1,65	0,50	1,10
	M FIRG 34B SAE	Ниппель 800804011						D	72,0	2,83	B	36,0	1,42	H	38,5	1,52	J	27,0	1,06	0,27	0,59
3/4"	F FIRG 34A SAE	Розетка 800804020	19	1-1/16-12UN	G	149,0	5,87	F	88,7	3,49	C	41,0	1,61	I	44,8	1,76	E	48,0	1,89	0,75	1,64
	M FIRG 34A SAE	Ниппель 800804021						D	82,3	3,24	B	41,0	1,61	H	44,8	1,76	J	30,0	1,18	0,44	0,97
3/4"	F FIRG 100 SAE	Розетка 800804012	19	1-5/16-12UN	G	153,5	6,04	F	93,2	3,67	C	45,0	1,77	I	47,8	1,88	E	48,0	1,89	0,77	1,69
	M FIRG 100 SAE	Ниппель 800804013						D	82,3	3,24	B	45,0	1,77	H	47,8	1,88	J	30,0	1,18	0,39	0,87
1"	F FIRG 114 SAE	Розетка 800804014	25	1-5/8-12UN	G	172,8	6,80	F	106,0	4,17	C	55,0	2,17	I	59,8	2,35	E	55,0	2,17	1,22	2,68
	M FIRG 114 SAE	Ниппель 800804015						D	89,8	3,54	B	55,0	2,17	H	59,8	2,35	J	36,0	1,42	0,64	1,41
1-1/2"	F FIRG 112 SAE	Розетка 800804016	-	1-7/8-12UN	G	214,9	8,46	F	132,4	5,21	C	65,0	2,56	I	72,0	2,83	E	80,0	3,15	2,82	6,22
	M FIRG 112 SAE	Ниппель 800804017						D	111,1	4,37	B	65,0	2,56	H	69,8	2,75	J	57,0	2,24	1,66	3,65
2"	F FIRG 200 SAE	Розетка 800804018	-	2-1/2-12UN	G	241,5	9,51	F	156,6	6,17	C	80,0	3,15	I	88,5	3,48	E	100,0	3,94	5,10	11,24
	M FIRG 200 SAE	Ниппель 800804019						D	123,8	4,87	B	75,0	2,95	H	83,5	3,29	J	73,0	2,87	2,26	4,98



КОМПЛЕКТ ЗАПАСНЫХ ПРОКЛАДОК ДЛЯ НИППЕЛЯ

Ремонтный комплект / OR+BK		
Размер	Описание	Код детали
1/4"	M FIRG14	815700519
3/8"	M FIRG38-12	815700337
1/2"	M FIRG12A-34	815700339
5/8"	M FIRG34B	815700341
3/4"	M FIRG100	815700343
1"	M FIRG114	815700345
1-1/2"	M FIRG112	815700521
2"	M FIRG200	815700796

Упорное кольцо (Teflon) Кольцевое уплотнение



Кольцевое уплотнение из нитрила
Упорное кольцо Teflon*

ЗАЩИТНЫЕ КОЛПАЧКИ ДЛЯ СЕРИИ FIRG

Защитные колпачки всегда рекомендуются для защиты быстроразъемных соединений от повреждения, попадания грязи и продлевают срок эксплуатации изделия. Это особенно важно при использовании в передвижной технике, где распространено воздействие погодных факторов и взаимодействие с другими материалами.

Для соединений серии FIRG доступны три вида материалов:

- пластиковые колпачки с вытяжным шнуром (стандартный цвет: красный, другие цвета – по требованию)
- алюминиевые колпачки с вытяжным шнуром (стандартные цвета: натуральный алюминий, другие цвета – по требованию)
- полиамидные колпачки, система зажима (стандартный цвет: красный, другие цвета – по требованию)

Пластик



Размер/описание	Защитный колпачок		Материал/цвет
	Колпачок розетки	Колпачок ниппеля	
1/4" FIRG14	815100000	815100023	ПВХ/Красный
3/8" FIRG38-12	815100002	815100025/027	ПВХ/Красный
1/2" FIRG12A-34	815100004/006	815100029/031	ПВХ/Красный
5/8" FIRG34B	815100008	815100011	ПВХ/Красный
3/4" FIRG100	815100010	815100013	ПВХ/Красный
1" FIRG114	815100012	815100015	ПВХ/Красный

Алюминий



Размер/описание	Защитная заглушка		Материал/цвет
	Колпачок розетки	Колпачок ниппеля	
1/4" FIRG14	816005002	816005003	Алюминий/Натуральный
3/8" FIRG38-12	816005004	816005005	Алюминий/Натуральный
1/2" FIRG12A-34	816005006	816005007	Алюминий/Натуральный
3/4" FIRG100	816005010	816005011	Алюминий/Натуральный
1" FIRG114	816005012	816005013	Алюминий/Натуральный
1-1/2" FIRG112	815105014	815105017	Алюминий/Натуральный
2" FIRG200	815105016	815105019	Алюминий/Натуральный

Полиамид

Колпачок для РОЗЕТКИ Красный полиамид



Размер/описание	Защитный колпачок		Материал/цвет
	Колпачок розетки		
3/8" FIRG38-12	815200002		Полиамид / Красный
1/2" FIRG12A-34	815200004		Полиамид / Красный
5/8" FIRG34B	815200006		Полиамид / Красный
3/4" FIRG100	815200008		Полиамид / Красный